



### Przeciwwagi

Przeciwwaga		Zewnętrzny (z przełącznikiem pływakowym)
Kąt aktywacyjny		45°
<b>Wyjścia przekaźnikowe</b>		
Liczba przekaźników	Nr.	1
Układ zestyków		1 zestyk przełączny
Znamionowe napięcie robocze AC (IEC)	VAC	250
Klasyfikacja zestyków		AC1 10A 250VAC AC15 8A 250VAC

### Podłączenia

Maksymalna długość kabla	m / ft	15
--------------------------	--------	----

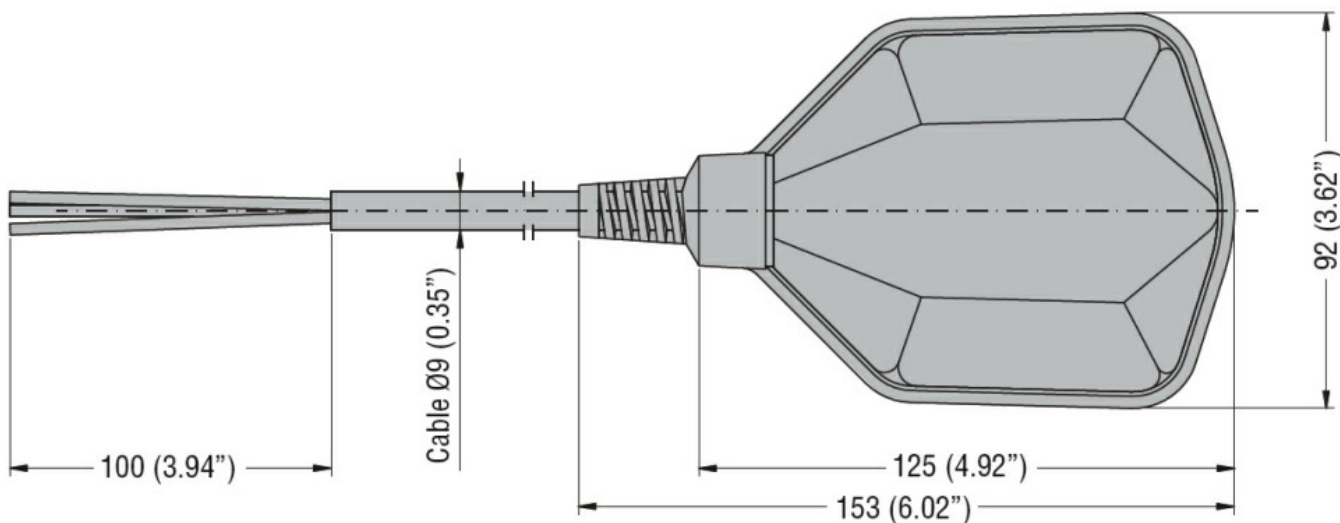
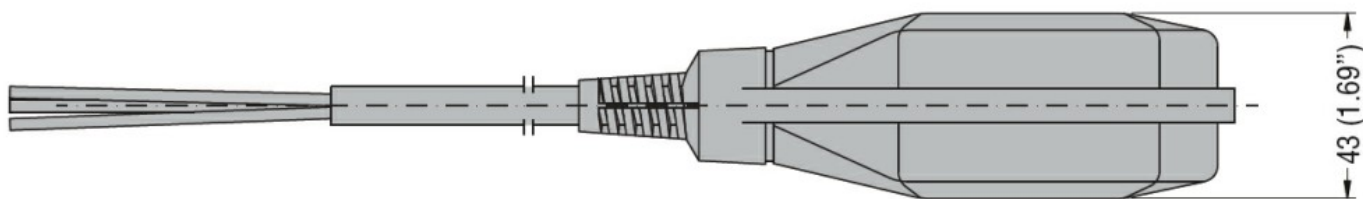
### Warunki otoczenia

Temperatura	Temperatura pracy	maks.	°C	+50
	Temperatura składowania	maks.	°C	80
Maksymalne ciśnienie robocze		bar		3
Maksymalna głębokość instalacji		m		30

### Obudowa

Materiał przewodu		Neoprene H07 RN-F3X1
Materiał obudowy pływaka		Polipropylen
Stopień ochrony według IEC		IP68
Masa	g	2080

### Wymiary



**Certyfikaty i zgodność**

Zgodność

IEC/EN 60730-1

IEC/EN 60730-2-15

Certyfikaty

TÜV-SUD

**Klasyfikacja ETIM**

ETIM 8,0

EC001447 -  
 Przełącznik  
 kontroli poziomu  
 (cieczy)