



Przeciwwagi		
Przeciwwaga		Wewnętrzny
Kąt aktywacyjny		15°
Wyjścia przekaźnikowe		
Liczba przekaźników	Nr.	1
Układ zestyków		1 zestyk przełączny
Znamionowe napięcie robocze AC (IEC)	VAC	250
Klasyfikacja zestyków		AC1 10A 250VAC AC15 4A 250VAC

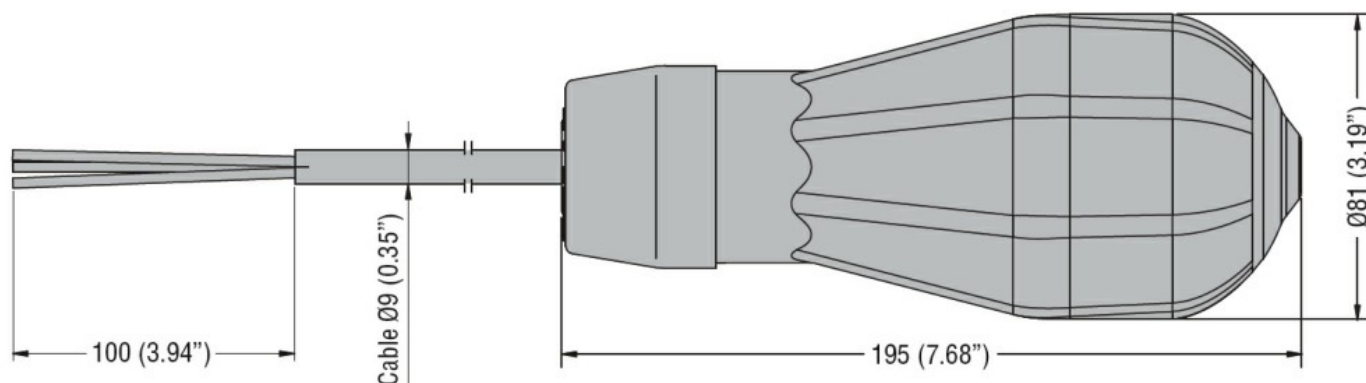
Podłączenia		
Maksymalna długość kabla	m / ft	20

Warunki otoczenia			
Temperatura	Temperatura pracy	min. °C	0
		maks. °C	+50
	Temperatura składowania	min. °C	-20
		maks. °C	+80

Maksymalne ciśnienie robocze	bar	5
Maksymalna głębokość instalacji	m	50

Obudowa		
Materiał przewodu		Neoprene H07 RN-F3X1
Materiał obudowy pływaka		Polipropylen
Stopień ochrony według IEC		IP68
Masa	g	3060

### Wymiary



Certyfikaty i zgodność	
Zgodność	IEC/EN 60730-1

---

IEC/EN 60730-2-15

---

Certyfikaty

TÜV-SUD

Klasyfikacja ETIM

ETIM 8,0

EC001447 -  
Przełącznik  
kontroli poziomu  
(cieczy)