



### Przeciwwagi

Przeciwwaga	Wewnętrzny
Kąt aktywacyjny	15°

### Wyjścia przekaźnikowe

Liczba przekaźników	Nr.	1
Układ zestyków		1 zestyk przełączny
Znamionowe napięcie robocze AC (IEC)	VAC	250
Klasyfikacja zestyków		AC1 10A 250VAC AC15 4A 250VAC

### Podłączenia

Maksymalna długość kabla	m / ft	5
--------------------------	--------	---

### Warunki otoczenia

Temperatura	Temperatura pracy	min.	°C	0
		maks.	°C	+50
	Temperatura składowania	min.	°C	-20
		maks.	°C	+80

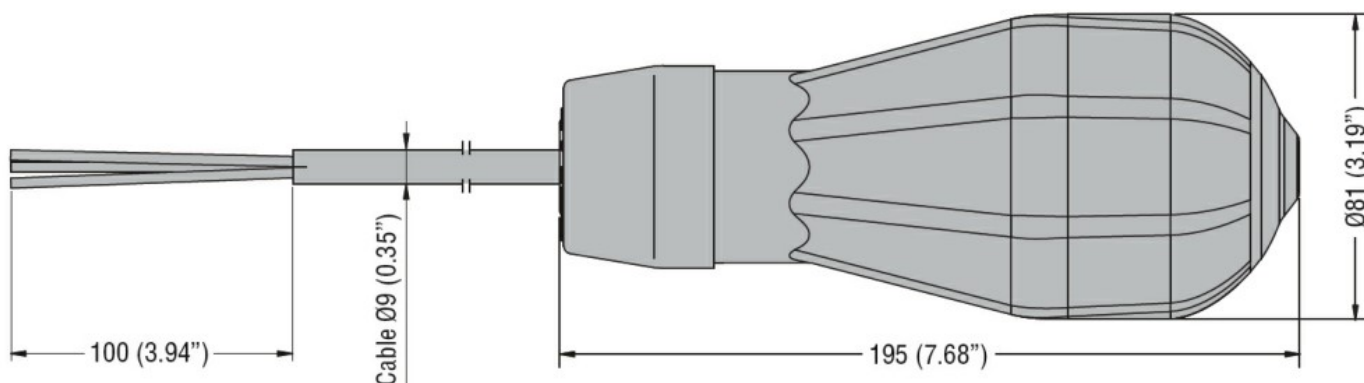
Maksymalne ciśnienie robocze	bar	5
------------------------------	-----	---

Maksymalna głębokość instalacji	m	50
---------------------------------	---	----

### Obudowa

Materiał przewodu	Neoprene H07 RN-F3X1	
Materiał obudowy pływaka	Polipropylen	
Stopień ochrony według IEC	IP68	
Masa	g	1250

### Wymiary



### Certyfikaty i zgodność

Zgodność

IEC/EN 60730-1

---

IEC/EN 60730-2-15

---

Certyfikaty

TÜV-SUD

Klasyfikacja ETIM

ETIM 8,0

EC001447 -  
Przełącznik  
kontrolny poziomu  
(cieczy)