



### Właściwości elektryczne

Maksymalny prąd znamionowy wg IEC (In)	A	125
Maksymalne znamionowe napięcie wg IEC (Un)	V	690
Kategoria użytkowania według IEC		AC21B 690V
Maksymalne rozproszenie mocy	W	9.5 (max. 12)
Współczynnik wartości obniżenia prądu znamionowego In dla różnych temperatur otoczenia		
	20°C	1
	30°C	0.95
	40°C	0.9
	50°C	0.8
	60°C	0.7
	70°C	0.5

Współczynnik wartości obniżenia prądu znamionowego In dla bezpieczników obok siebie (pola)

1-4	1
5-6	0.8
7-9	0.7
≥10	0.6

Prąd znamionowy (In) A 100 (max 125)

### Warunki otoczenia

Temperatura pracy			
	min.	°C	-20
	maks.	°C	70
Temperatura składowania			
	min.	°C	-40
	maks.	°C	80
Maks. wysokość		m	3000

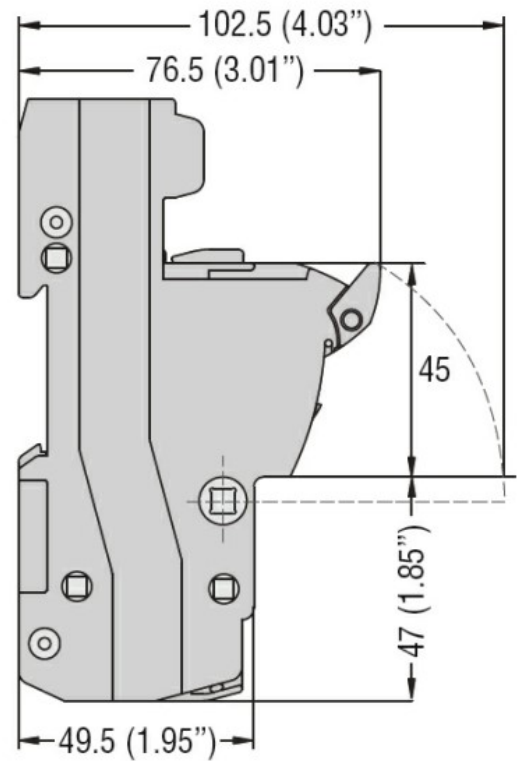
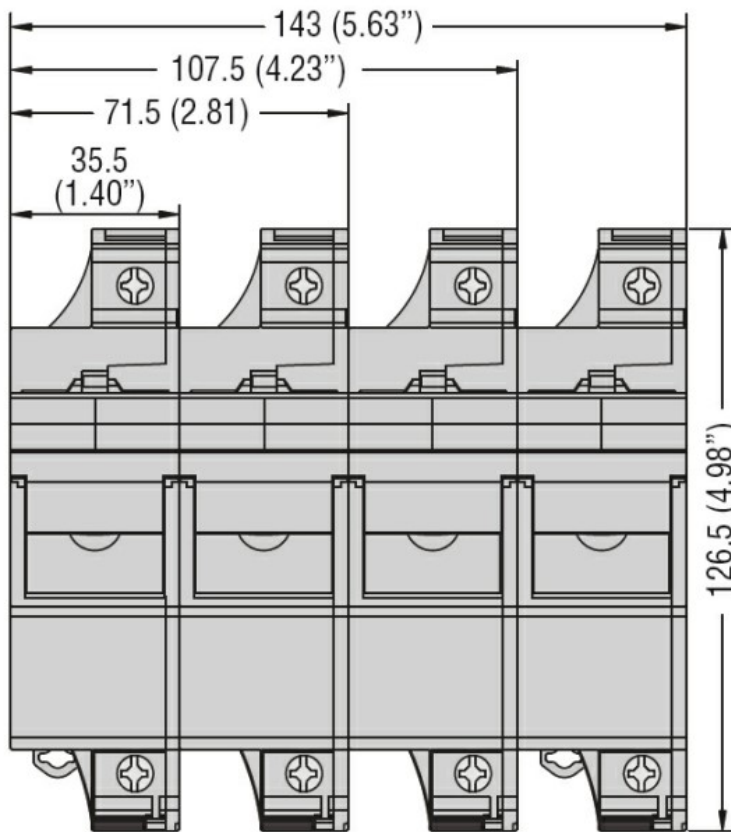
### Właściwości mechaniczne

Pozycja montażowa			
	normalna		Płaszczyzna pionowa
	dozwolona		Dowolna
Montaż			Szyna DIN 35 mm
Moment obrotowy dokręcania zacisków			
	maks.	Nm	4
	maks.	lbin	2.9
Przekrój przewodu			
	Maksymalny , linka wg IEC	mm <sup>2</sup>	35
	elastyczny maks. (AWG/kcmil)		2
	Maksymalny , drut wg IEC	mm <sup>2</sup>	50
	sztwywny maks. (AWG/kcmil)		1
Masa		g	167

### Odporność i zabezpieczenie

Stopień ochrony IP od frontu IP20

### Wymiary



Schemat połączeń elektrycznych



Certyfikaty i zgodność

Zgodność

CSA C22.2 n°4248.1

IEC/EN 60269-1

IEC/EN 60269-2

IEC/EN 60947-1

IEC/EN 60947-3

UL 4248-1

Certyfikaty

cUR

EAC

Klasyfikacja ETIM

ETIM 8,0

EC002705 -  
 Podstawa do  
 wkładki  
 bezpiecznikowej  
 cylindrycznej