



Właściwości elektryczne

Maksymalny prąd znamionowy wg IEC (In)	A	32
Maksymalne znamionowe napięcie wg IEC (Un)	V	690
Kategoria użytkowania według IEC		AC22B 500V - AC21B 690V
Maksymalne rozproszenie mocy	W	3
Współczynnik wartości obniżenia prądu znamionowego In dla różnych temperatur otoczenia	20°C	1
	30°C	0.95
	40°C	0.9
	50°C	0.8
	60°C	0.7
	70°C	0.5
Współczynnik wartości obniżenia prądu znamionowego In dla bezpieczników obok siebie (pola)	1-4	1
	5-6	0.8
	7-9	0.7
	≥10	0.6
	Prąd znamionowy (In)	A

Warunki otoczenia

Temperatura pracy	min.	°C	-20
	maks.	°C	+70
Temperatura składowania	min.	°C	-40
	maks.	°C	+80
Maks. wysokość	m		3000

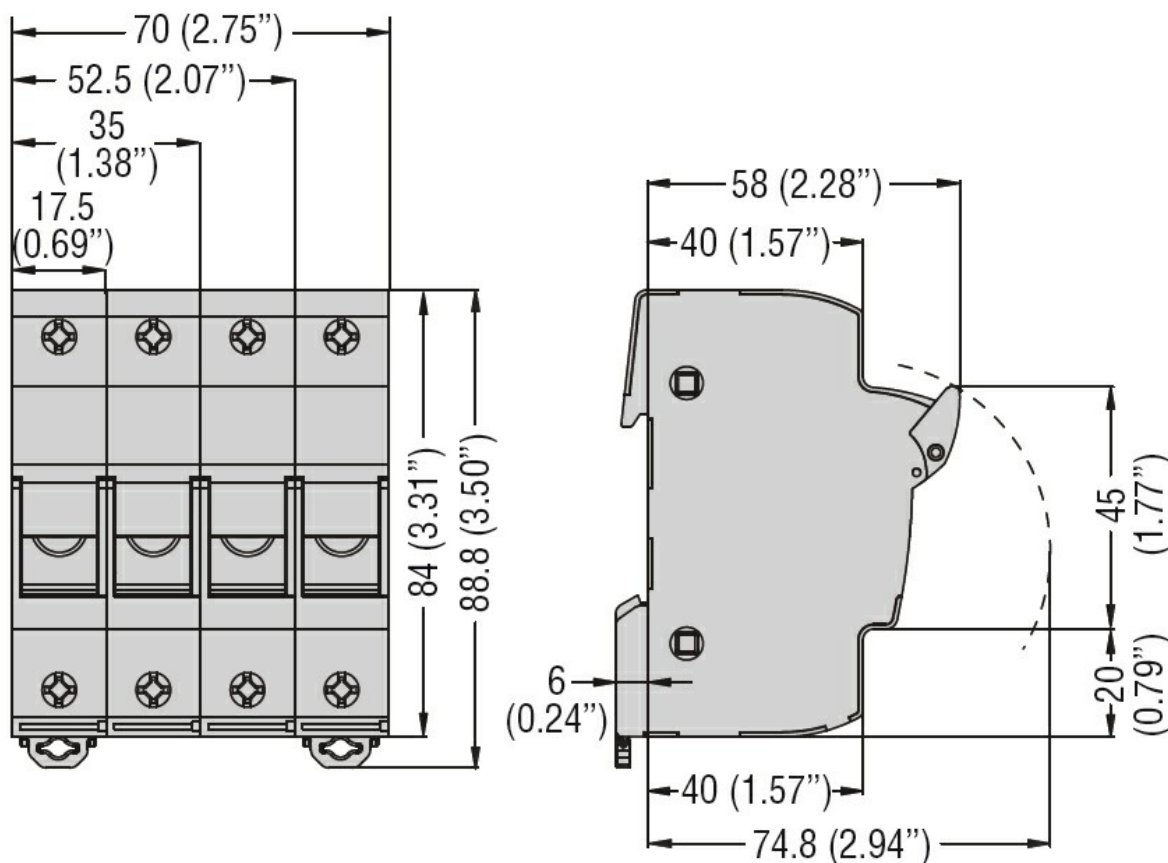
Właściwości mechaniczne

Pozycja montażowa	normalna		Płaszczyzna pionowa
	dozwolona		Dowolna
Montaż			Szyna DIN 35 mm
Moment obrotowy dokręcania zacisków	maks.	Nm	2.5
	maks.	lbin	22
Przekrój przewodu	Maksymalny , linka wg IEC	mm ²	16
	elastyczny maks. (AWG/kcmil)		8
	Maksymalny , drut wg IEC	mm ²	16
	sztwywny maks. (AWG/kcmil)		8
Masa	g		26

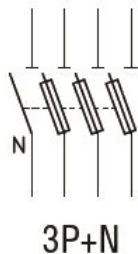
Odporność i zabezpieczenie

Stopień ochrony IP od frontu	IP20
------------------------------	------

Wymiary



Schemat połączeń elektrycznych



Certyfikaty i zgodność

Zgodność

CSA C22.2 n°4248.1

IEC/EN 60269-1

IEC/EN 60269-2

IEC/EN 60947-1

IEC/EN 60947-3

UL 4248-1

Certyfikaty

CSA

cUR

EAC

Klasyfikacja ETIM

ETIM 8,0

EC002705 -
Podstawa do
wkładki
bezpiecznikowej
cyldrycznej