



Właściwości elektryczne

Maksymalny prąd znamionowy wg IEC (In)	A	32
Maksymalne znamionowe napięcie wg IEC (Un)	V	690
Kategoria użytkowania według IEC		AC22B 500V - AC21B 690V
Maksymalne rozproszenie mocy	W	3
Współczynnik wartości obniżenia prądu znamionowego In dla różnych temperatur otoczenia		
	20°C	1
	30°C	0.95
	40°C	0.9
	50°C	0.8
	60°C	0.7
	70°C	0.5

Współczynnik wartości obniżenia prądu znamionowego In dla bezpieczników obok siebie (poła)		
	1-4	1
	5-6	0.8
	7-9	0.7
	≥10	0.6

Prąd znamionowy (In)	A	32
----------------------	---	----

Warunki otoczenia

Temperatura pracy			
	min.	°C	-20
	maks.	°C	+70

Temperatura składowania			
	min.	°C	-40
	maks.	°C	+80

Maks. wysokość	m	3000
----------------	---	------

Właściwości mechaniczne

Pozycja montażowa	normalna dozwolona	Płaszczyzna pionowa Dowolna
-------------------	-----------------------	-----------------------------------

Montaż		Szyna DIN 35 mm
--------	--	--------------------

Moment obrotowy dokręcania zacisków			
	maks.	Nm	2.5
	maks.	lbin	22

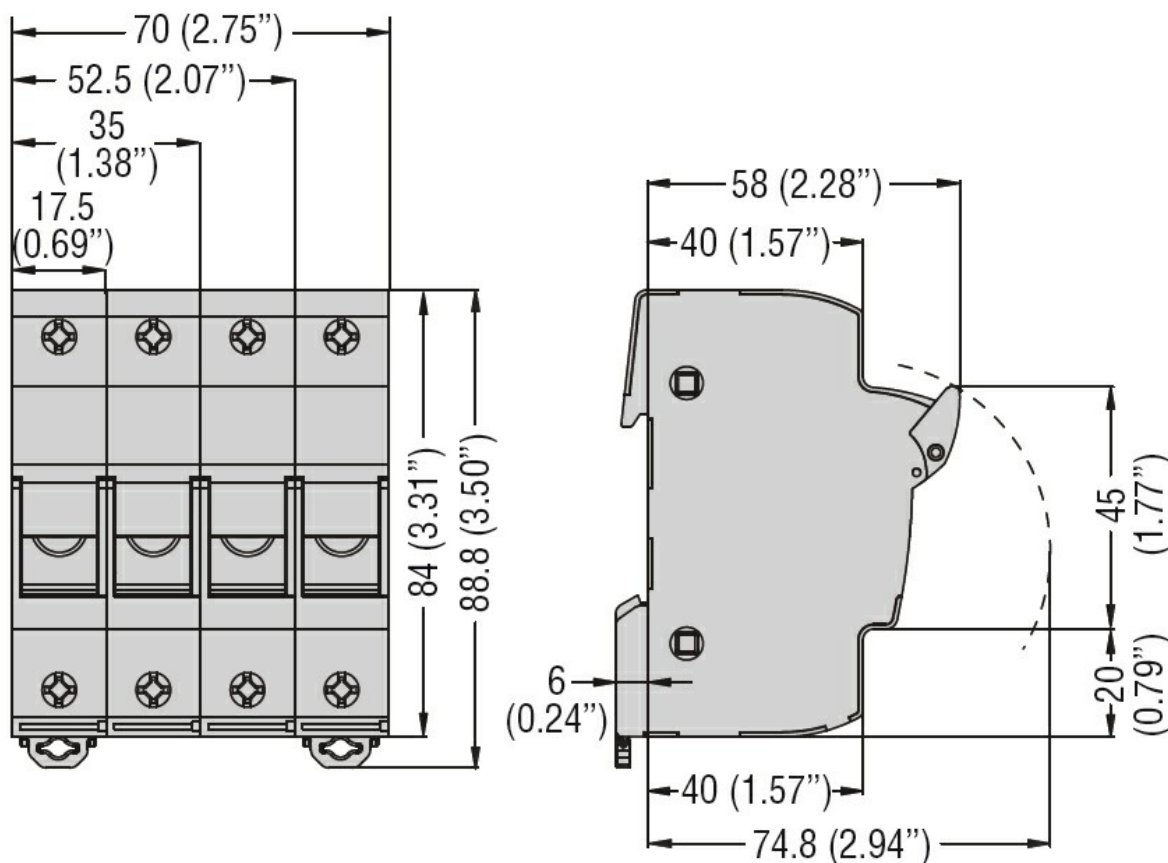
Przekrój przewodu			
	Maksymalny , linka wg IEC elastyczny maks. (AWG/kcmil)	mm ²	16 8
	Maksymalny , drut wg IEC sztywny maks. (AWG/kcmil)	mm ²	16 8

Masa	g	134
------	---	-----

Odporność i zabezpieczenie

Stopień ochrony IP od frontu	IP20
------------------------------	------

Wymiary



Schemat połączeń elektrycznych



1P+N

Certyfikaty i zgodność

Zgodność

CSA C22.2 n°4248.1

IEC/EN 60269-1

IEC/EN 60269-2

IEC/EN 60947-1

IEC/EN 60947-3

UL 4248-1

Certyfikaty

CSA

cUR

EAC

Klasyfikacja ETIM

ETIM 8,0

EC002705 -
Podstawa do
wkładki
bezpiecznikowej
cylindrycznej