



Właściwości elektryczne

Maksymalny prąd znamionowy wg IEC (In)	A	50
Maksymalne znamionowe napięcie wg IEC (Un)	V	690
Kategoria użytkowania według IEC		AC22B 500V - AC21B 690V
Maksymalne rozproszenie mocy	W	5
Współczynnik wartości obniżenia prądu znamionowego In dla różnych temperatur otoczenia		
	20°C	1
	30°C	0.95
	40°C	0.9
	50°C	0.8
	60°C	0.7
	70°C	0.5
Współczynnik wartości obniżenia prądu znamionowego In dla bezpieczników obok siebie (poła)		
	1-4	1
	5-6	0.8
	7-9	0.7
	≥10	0.6
Prąd znamionowy (In)	A	50

Warunki otoczenia

Temperatura pracy	min.	°C	-20
	maks.	°C	70
Temperatura składowania	min.	°C	-40
	maks.	°C	80
Maks. wysokość	m		3000

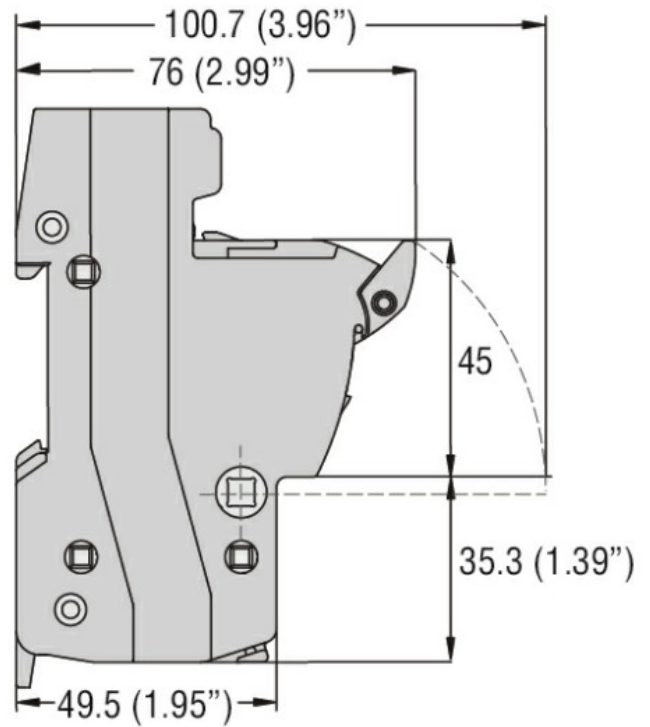
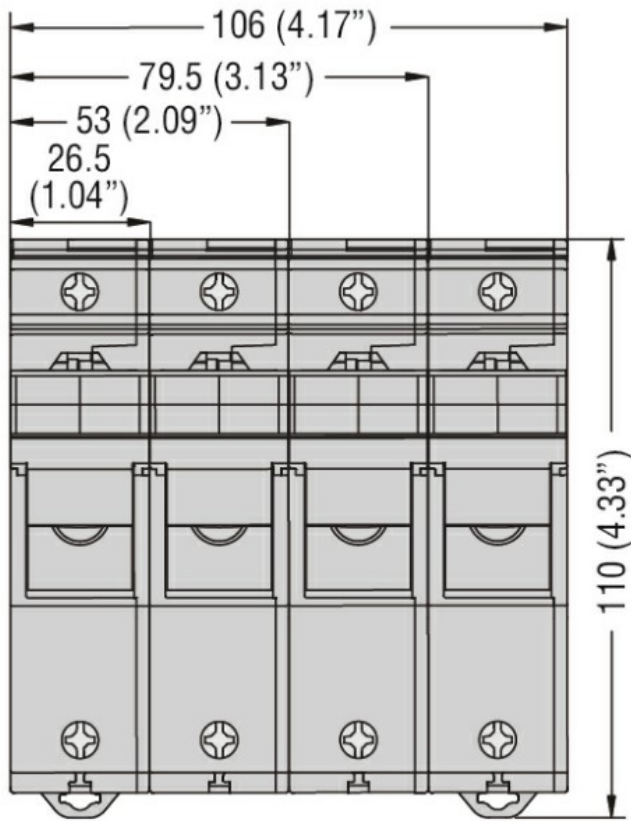
Właściwości mechaniczne

Pozycja montażowa	normalna dozwolona	Płaszczyzna pionowa Dowolna	
Montaż		Szyna DIN 35 mm	
Moment obrotowy dokręcania zacisków	maks. maks.	Nm lbin	3 2.2
Przekrój przewodu	Maksymalny , linka wg IEC elastyczny maks. (AWG/kcmil)	mm ²	25 6
	Maksymalny , drut wg IEC sztywny maks. (AWG/kcmil)	mm ²	35 8
Masa		g	335

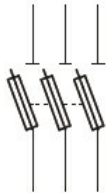
Odporność i zabezpieczenie

Stopień ochrony IP od frontu	IP20
------------------------------	------

Wymiary



Schemat połączeń elektrycznych



3P

Certyfikaty i zgodność

Zgodność

CSA C22.2 n°4248.1

IEC/EN 60269-1

IEC/EN 60269-2

IEC/EN 60947-1

IEC/EN 60947-3

UL 4248-1

Certyfikaty

cUR

EAC

Klasyfikacja ETIM

ETIM 8,0

EC002705 -
Podstawa do
wkładki
bezpiecznikowej
cyldrycznej