



Charakterystyka ogólna

Kolor	Zielony/czerwony/zielony
Typ pozycji	Potrójny
Materiał	Poliamid
Stopień ochrony według IEC	IP66, IP67 oraz IP69K

Właściwości mechaniczne

Siła zadziałania	kg-lb	<0.5Kg / 1.1lb
Trwałość mechaniczna	cycles	1000000
Adapter do montażu		LPXAU120
Masa	g	30

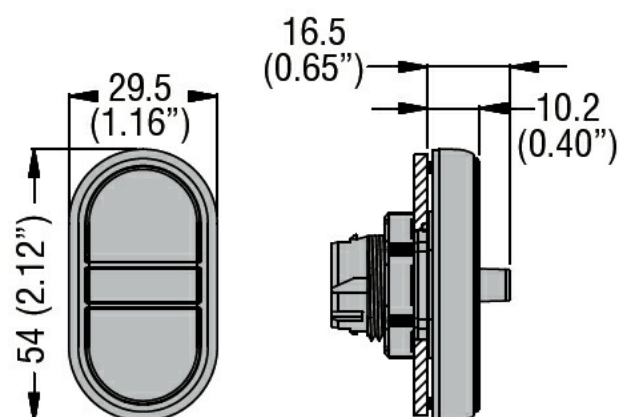
Dane techniczne UL

Stopień ochrony według UL	Typ 1, 2, 3R, 4, 4X, 12, 12K
---------------------------	------------------------------

Warunki otoczenia

Temperatura	Temperatura pracy	min.	°C	-25
		maks.	°C	+70
	Temperatura składowania	min.	°C	-40
		maks.	°C	+85

Wymiary



Certyfikaty i zgodność

Zgodność	CSA C22.2 n° 14
	IEC/EN/BS 60947-1
	IEC/EN/BS 60947-5-1
	UL508
Certyfikaty	CCC
	cULus
	EAC
	RINA

Klasyfikacja ETIM

PLASTIKOWY PRZYCISK Ø22MM SERII PLATINUM, TRZYKLAWISZOWY, SAMOCZYNNY
POWRÓT, 2 ZEWNĘTRZNE KRYTE I 1 ŚRODKOWY WYSTAJĄCY, ↑ - STOP - ↓

ETIM 8,0

EC000221 -
Napęd przycisku
sterowniczego