



### Charakterystyka ogólna

Kolor	Zielony/czerwony
Typ pozycji	Przycisk podwójny, oba kryte
Materiał	Poliamid
Stopień ochrony według IEC	IP66, IP67 oraz IP69K

### Właściwości mechaniczne

Siła zadziałania	kg-lb	<0.5Kg / 1.1lb
Trwałość mechaniczna	cycles	1000000
Adapter do montażu		L PXAU120
Masa	g	30

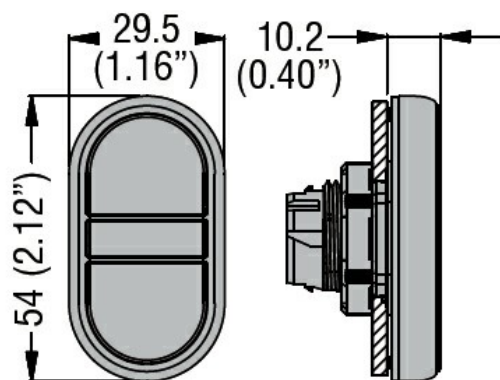
### Dane techniczne UL

Stopień ochrony według UL	Typ 1, 2, 3R, 4, 4X, 12, 12K
---------------------------	------------------------------

### Warunki otoczenia

Temperatura	Temperatura pracy	min.	°C	-25
		maks.	°C	+70
	Temperatura składowania	min.	°C	-40
		maks.	°C	+85

### Wymiary



### Certyfikaty i zgodność

Zgodność	CSA C22.2 n° 14
	IEC/EN/BS 60947-1
	IEC/EN/BS 60947-5-1
	UL508
Certyfikaty	CCC
	cULus

---

EAC

---

RINA

**Klasyfikacja ETIM**

ETIM 8,0

EC000221 -  
Napęd przycisku  
sterowniczego