



### Charakterystyka ogólna

|                            |                       |
|----------------------------|-----------------------|
| Kolor                      | Przezroczysty         |
| Typ pozycji                | Przycisk kryty        |
| Materiał                   | Poliamid              |
| Stopień ochrony według IEC | IP66, IP67 oraz IP69K |

### Właściwości mechaniczne

|   |        |                |
|---|--------|----------------|
| Siła zadziałania  | kg-lb  | <0.5Kg / 1.1lb |
| Trwałość mechaniczna – przyciski z samoczynnym powrotem | cycles | 5000000        |
| Adapter do montażu                                      |        | LPXAU120       |
| Masa  | g      | 25             |

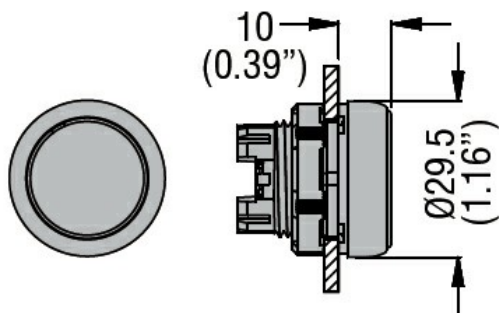
### Dane techniczne UL

|                           |                              |
|---------------------------|------------------------------|
| Stopień ochrony według UL | Typ 1, 2, 3R, 4, 4X, 12, 12K |
|---------------------------|------------------------------|

### Warunki otoczenia

|             |                         |       |    |     |
|-------------|-------------------------|-------|----|-----|
| Temperatura | Temperatura pracy       | min.  | °C | -25 |
|             |                         | maks. | °C | +70 |
|             | Temperatura składowania | min.  | °C | -40 |
|             |                         | maks. | °C | +85 |

### Wymiary



### Certyfikaty i zgodność

|             |                     |
|-------------|---------------------|
| Zgodność    | CSA C22.2 n° 14     |
|             | IEC/EN/BS 60947-1   |
|             | IEC/EN/BS 60947-5-1 |
|             | UL508               |
| Certyfikaty | CCC                 |
|             | cULus               |
|             | EAC                 |
|             | RINA                |

### Klasyfikacja ETIM

ETIM 8,0

EC000221 -  
Napęd przycisku  
sterowniczego