



Charakterystyka ogólna

| | |
|----------------------------|-----------------------|
| Kolor | Czerwony |
| Typ pozycji | Przycisk wystający |
| Materiał | Poliamid |
| Stopień ochrony według IEC | IP66, IP67 oraz IP69K |

Właściwości mechaniczne

| | | |
|---|--------|--------------------------|
| Siła zadziałania | kg-lb | <0.5Kg / 1.1lb |
| Trwałość mechaniczna – przyciski z samoczynnym powrotem | cycles | 5000000 |
| Montaż | | Bez adaptera montażowego |
| Adapter do montażu | | LPXAU120 |
| Masa | g | 27 |

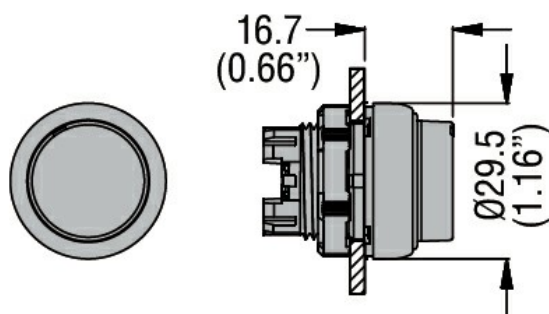
Dane techniczne UL

| | |
|---------------------------|------------------------------|
| Stopień ochrony według UL | Typ 1, 2, 3R, 4, 4X, 12, 12K |
|---------------------------|------------------------------|

Warunki otoczenia

| | | | | |
|-------------|-------------------------|-------|----|-----|
| Temperatura | Temperatura pracy | min. | °C | -25 |
| | | maks. | °C | +70 |
| | Temperatura składowania | min. | °C | -40 |
| | | maks. | °C | +85 |

Wymiary



Certyfikaty i zgodność

| | |
|-------------|---------------------|
| Zgodność | CSA C22.2 n° 14 |
| | IEC/EN/BS 60947-1 |
| | IEC/EN/BS 60947-5-1 |
| | UL508 |
| Certyfikaty | CCC |
| | cULus |

EAC

RINA

Klasyfikacja ETIM

ETIM 8,0

EC000221 -
Napęd przycisku
sterowniczego