

### Charakterystyka ogólna

Kolor	Niebieski
Typ pozycji	1 - 0 - 2
Materiał	Poliamid
Stopień ochrony według IEC	IP66, IP67 oraz IP69K

### Właściwości mechaniczne

Trwałość mechaniczna	cycles	1000000
Montaż	Bez adaptera montażowego	
Adapter do montażu	LPXAU120	
Masa	g	25

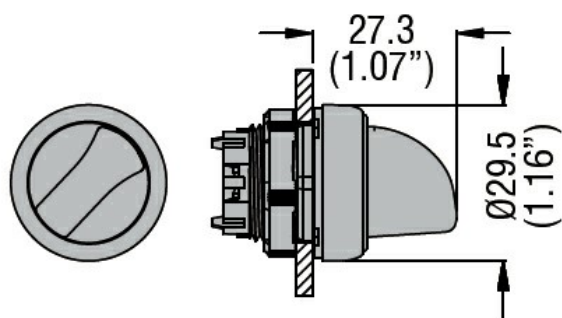
### Dane techniczne UL

Stopień ochrony według UL	Typ 1, 2, 3R, 4, 4X, 12, 12K
---------------------------	------------------------------

### Warunki otoczenia

Temperatura	Temperatura pracy	min.	°C	-25
		maks.	°C	+70
	Temperatura składowania	min.	°C	-40
		maks.	°C	+85

### Wymiary



### Certyfikaty i zgodność

#### Zgodność

CSA C22.2 n° 14  
IEC/EN/BS 60947-1  
IEC/EN/BS 60947-5-1  
UL508

#### Certyfikaty

CCC  
cULus  
EAC  
RINA

Klasyfikacja ETIM

ETIM 8,0

EC000222 -  
Napęd  
przełącznika  
obrotowego