



### Charakterystyka ogólna

|                            |                       |
|----------------------------|-----------------------|
| Kolor                      | Biały                 |
| Typ pozycji                | 0 < 1                 |
| Materiał                   | Poliamid              |
| Stopień ochrony według IEC | IP66, IP67 oraz IP69K |

### Właściwości mechaniczne

|                      |                          |         |
|----------------------|--------------------------|---------|
| Trwałość mechaniczna | cycles                   | 1000000 |
| Montaż               | Bez adaptera montażowego |         |
| Adapter do montażu   | LPXAU120                 |         |
| Masa                 | g                        | 25      |

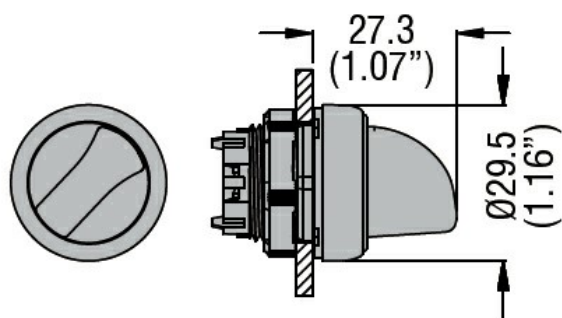
### Dane techniczne UL

|                           |                              |
|---------------------------|------------------------------|
| Stopień ochrony według UL | Typ 1, 2, 3R, 4, 4X, 12, 12K |
|---------------------------|------------------------------|

### Warunki otoczenia

|             |                         |       |    |     |
|-------------|-------------------------|-------|----|-----|
| Temperatura | Temperatura pracy       | min.  | °C | -25 |
|             |                         | maks. | °C | +70 |
|             | Temperatura składowania | min.  | °C | -40 |
|             |                         | maks. | °C | +85 |

### Wymiary



### Certyfikaty i zgodność

|             |                     |
|-------------|---------------------|
| Zgodność    | CSA C22.2 n° 14     |
|             | IEC/EN/BS 60947-1   |
|             | IEC/EN/BS 60947-5-1 |
|             | UL508               |
| Certyfikaty | CCC                 |
|             | cULus               |
|             | EAC                 |
|             | RINA                |

Klasyfikacja ETIM

ETIM 8,0

EC000222 -  
Napęd  
przełącznika  
obrotowego