



**Właściwości mechaniczne**

Przekrój przewodu

Masa g 73

**Dane techniczne UL**

Norma UL UL60947-4-1

**Warunki otoczenia**

Temperatura pracy

min. °C -25  
maks. °C +55

Temperatura składowania

min. °C -40  
maks. °C +70

Maks. wysokość

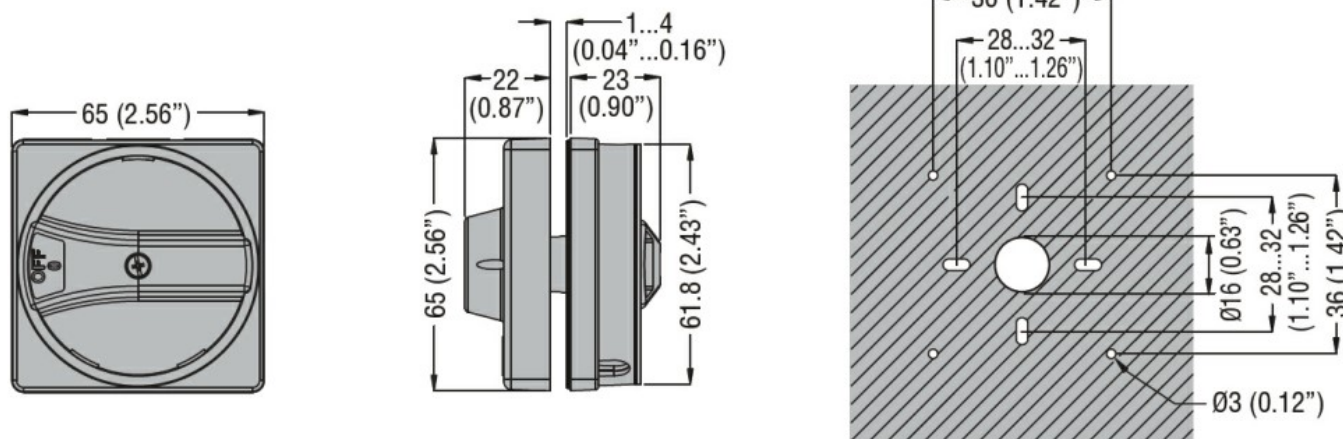
m 3000

**Odporność i zabezpieczenie**

Stopień ochrony IP od frontu IP65

Stopień zanieczyszczenia 3

**Wymiary**



**Certyfikaty i zgodność**

Zgodność

CSA C22.2

IEC/EN 60947-1

IEC/EN 60947-3

UL508

UL98

Certyfikaty

CSA C22.2 n°4

CSA C22.2 n°60947-4-1

cULus according to UL60947-4-1

cULus according to UL98

EAC

**Klasyfikacja ETIM**

ETIM 8,0

EC000230 -  
Pokrętło do  
wersji ze  
sprzęgłem