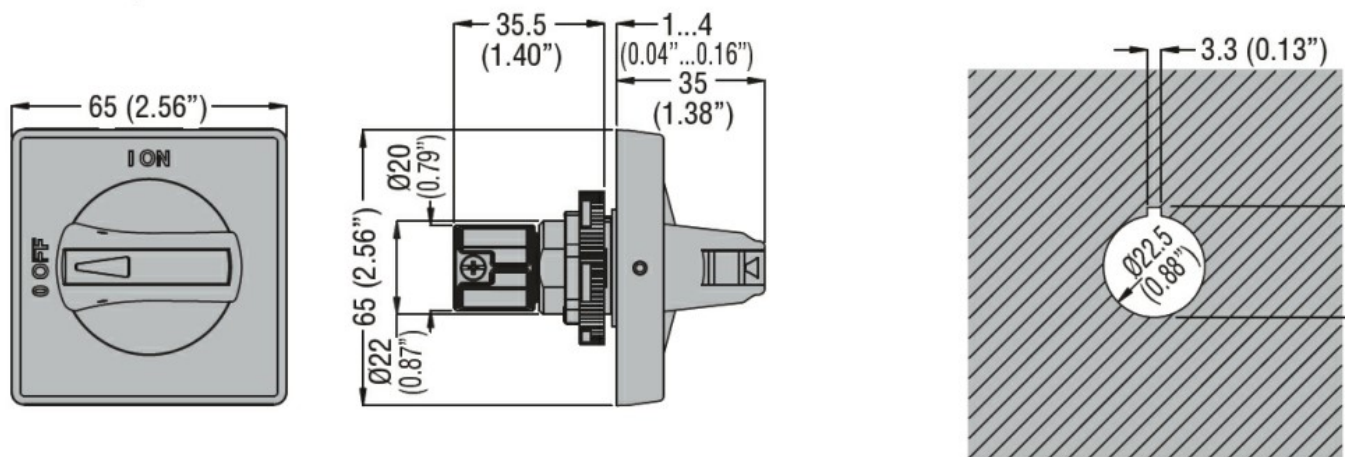




### Wymiary



### Certyfikaty i zgodność

#### Zgodność

CSA C22.2

IEC/EN 60947-1

IEC/EN 60947-3

UL508

UL98

#### Certyfikaty

CSA C22.2 n°4

CSA C22.2 n°60947-4-1

cULus according to UL60947-4-1

cULus according to UL98

EAC

### Klasyfikacja ETIM

ETIM 8,0

EC000230 -  
Pokrętko do  
wersji ze  
sprzęgłem