



Właściwości mechaniczne

Przekrój przewodu

Masa g 73

Dane techniczne UL

Norma UL UL60947-4-1

Warunki otoczenia

Temperatura pracy

min. °C -25
maks. °C +55

Temperatura składowania

min. °C -40
maks. °C +70

Maks. wysokość

m 3000

Odporność i zabezpieczenie

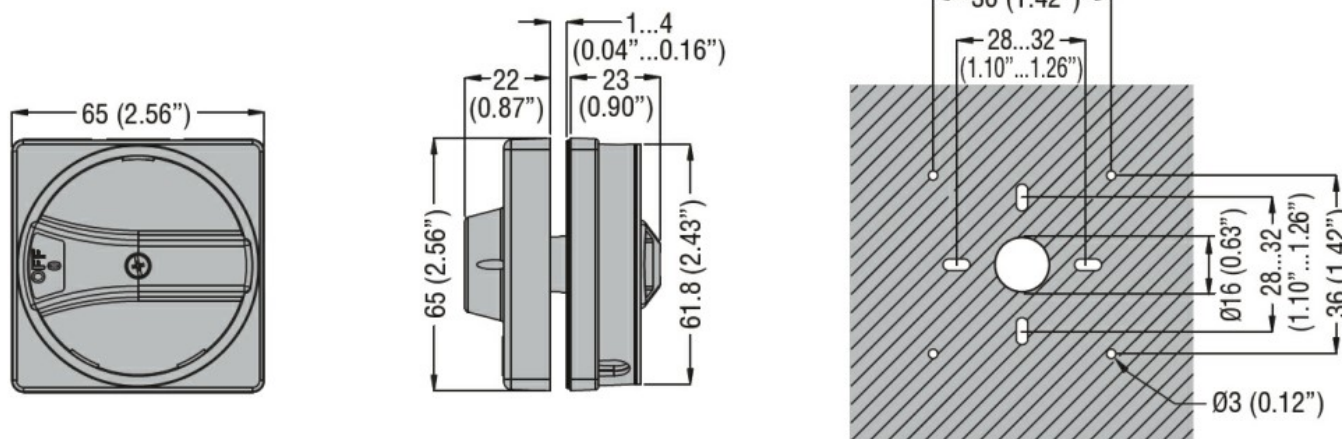
Stopień ochrony IP od frontu

IP65

Stopień zanieczyszczenia

3

Wymiary



Certyfikaty i zgodność

Zgodność

CSA C22.2

IEC/EN 60947-1

IEC/EN 60947-3

UL508

UL98

Certyfikaty

CSA C22.2 n°4

CSA C22.2 n°60947-4-1

cULus according to UL60947-4-1

cULus according to UL98

EAC

Klasyfikacja ETIM

ETIM 8,0

EC000230 -
Pokrętło do
wersji ze
sprzęgłem