



Charakterystyka ogólna

Średnica	mm - inch	62 / 2.44
Napięcie zasilania (AC)	V	12...48
Napięcie zasilania (DC)	V	12...48
Kolor		Czerwony
Stopień ochrony według IEC		IP54

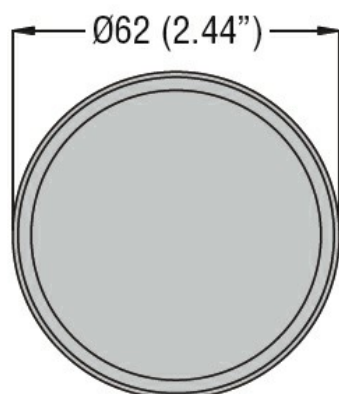
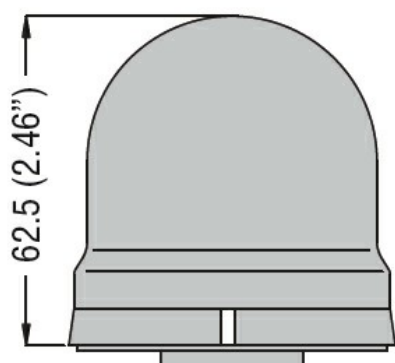
Właściwości mechaniczne

Moment obrotowy dokręcania zacisków maks.	Nm	0.5
Zacisk śrubowy		Zaciski śrubowe
Przekrój przewodu		
AWG/Kcmil	maks.	16
IEC	maks. mm ²	1.5
Masa	g	60

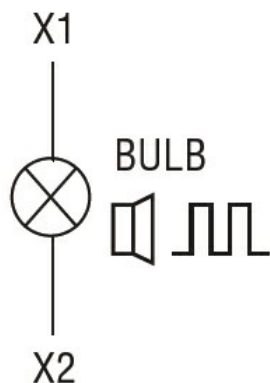
Warunki otoczenia

Temperatura	Temperatura pracy		
	min.	°C	-20
	maks.	°C	+50

Wymiary



Schemat połączeń elektrycznych



Certyfikaty i zgodność

Zgodność

IEC/EN 60947-1

IEC/EN 60947-5-1

Certyfikaty

EAC

Klasyfikacja ETIM

ETIM 8,0

EC000232 -
Moduł świetlny
dla kolumny
sygnalizacyjnej