



### Zasilanie

Znamionowe napięcie zasilania pomocniczego		100...240VAC
Zakres napięcia roboczego		85...265VAC
Częstotliwość znamionowa	Hz	50/60
Zakres roboczej częstotliwości	Hz	47...63
Średnie zużycie prądu	mA	100
Maksymalny pobór mocy	W	7.5

### Wejścia cyfrowe

Liczba wejść cyfrowych	Nr.	6
Napięcie znamionowe	V	100-240VAC (50/60Hz)
Sygnaly wejściowe	Stan 0 (WYŁ.) Stan 1 (WŁ.)	<40VAC >79VAC

### Czasy opóźnienia

0 do 1 (WŁ.-WYŁ.)	50/45ms (Ue=120VAC); 22/18ms (Ue=240VAC)
1 do 0 (WŁ.-WYŁ.)	50/45ms (Ue=120VAC); 90/85ms (Ue=240VAC)

### Wyjścia cyfrowe

Liczba wyjść cyfrowych	Nr.	4
Typ		Przełącznik

### Zasoby systemu

Wyświetlacz	Wyświetlacz LCD, 4 linie x 16 znaków
-------------	---

### Podłączenia

Typ zacisków	Śruba
--------------	-------

### Moment obrotowy dokręcania zacisków

maks.	Nm	0.6
maks.	lbft	0.4

### Przekrój przewodu

AWG/Kcmil	min.	26
	maks.	14
IEC	min.	mm <sup>2</sup> 0.14
	maks.	mm <sup>2</sup> 2.5

### Warunki otoczenia

Temperatura	Temperatura pracy	min.	°C	-20
-------------	-------------------	------	----	-----

	maks.	°C	+55
Temperatura składowania	min.	°C	-40
	maks.	°C	+70
Wilgotność względna		%	20...90% bez kondensacji

### Obudowa

Montaż obudowy

Szyna DIN 35 mm lub montaż śrubowy (M4x20 mm)

Stopień ochrony

IP20

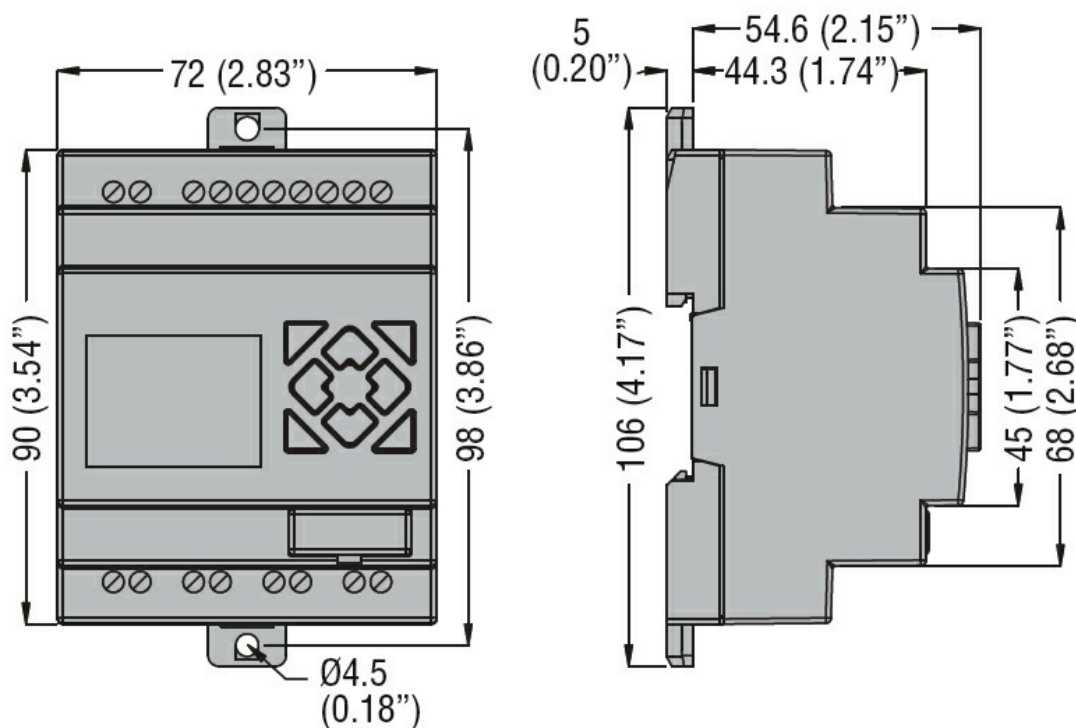
Wymiary (szer. x dł. x gł.)

mm 72 x 106 x 59.6

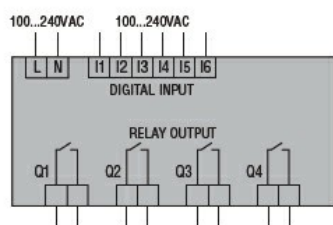
Masa

g 242

### Wymiary



### Schemat połączeń elektrycznych



### Certyfikaty i zgodność

Zgodność

CSA C22.2 n° 142

IEC/EN 61131-2

UL508

Certyfikaty

cULus

EAC

### Klasyfikacja ETIM

ETIM 8,0

EC001417 -  
Moduł logiczny