



Charakterystyka ogólna

Liczba kontrolowanych źródeł zasilania	Nr.	2
Wyświetlacz		Podświetlany wyświetlacz graficzny LCD, 128x80 pikseli
Języki	Nr.	5
Możliwość rozbudowy		No

Zasilanie napięciem AC

Znamionowe napięcie zasilania AC	VAC	110...240
Zakres roboczego napięcia zasilania AC	VAC	90...264
Częstotliwość znamionowa	Hz	50/60
Robocza częstotliwość znamionowa	Hz	45...66
Czas odporności na zaniki napięcia		
	110 V AC	ms ≤50
	220 V AC	ms ≤250
Maksymalny pobór mocy	VA	9.5

Wejścia napięciowe

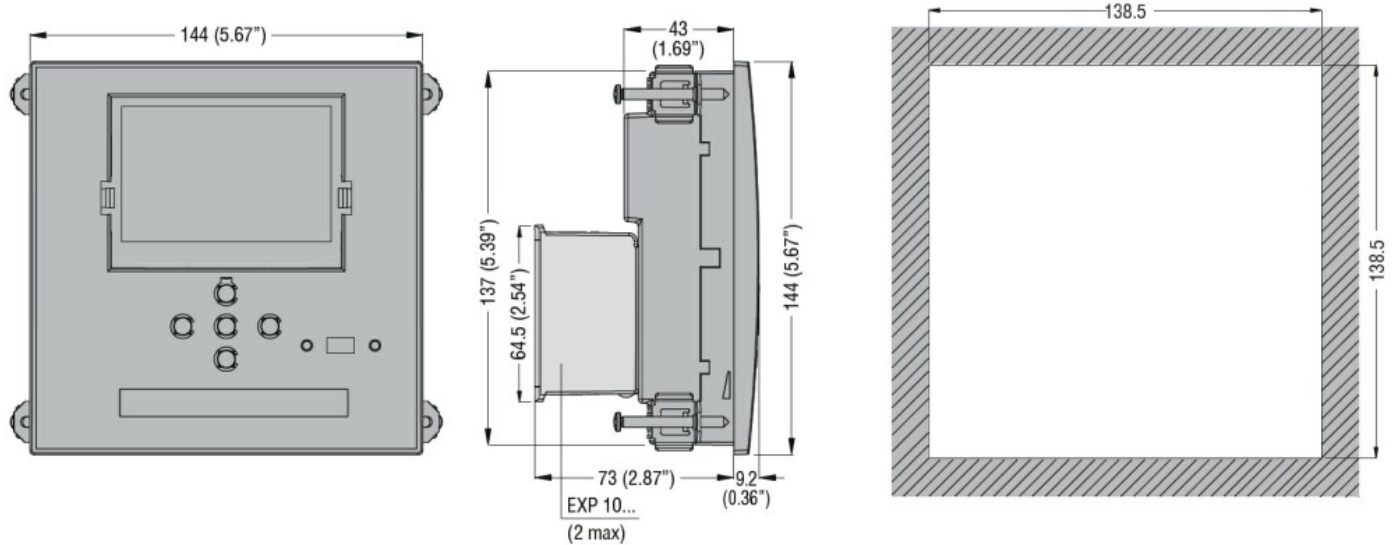
Maksymalne znamionowe napięcie Un		100...480VAC L-L (277VAC L-N)
Zakres pomiaru	V	50...576VAC L-L (333VAC L-N)
Zakres częstotliwości	Hz	45...65
Metoda pomiaru		Rzeczywista wartość skuteczna (TRMS)
Impedancja wejść pomiarowych	międzyfazowe fazowe	>1.0MΩ >0.5MΩ
Dokładność pomiaru		±0.25% f.s. ±1 digit
Typ podłączenia		Układy jednofazowe, dwufazowe, trójfazowe zrównoważone i trójfazowe z przewodem neutralnym lub bez

Wejścia cyfrowe

Liczba wejść cyfrowych	Nr.	6
Typ		Logika ujemna
Prąd wejściowy	mA	<8
Niski sygnał wejściowy	VDC	≤2.2
Wysoki sygnał wejściowy	VDC	≥3.4

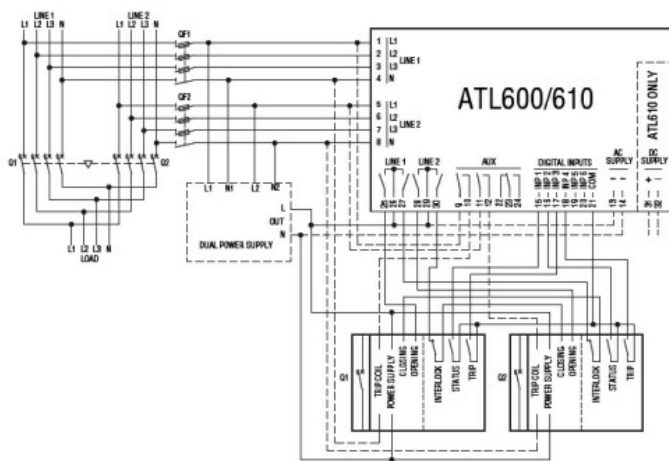
Opóźnienie sygnału wejściowego	ms	≥50
Wyjścia przekaźnikowe		
Liczba wyjść przekaźnikowych	Nr.	7
Układ zestyków		6 x 1NO-SPST + 1 x C/O-SPDT
Trwałość elektryczna	cycles	10 ⁵
Trwałość mechaniczna	cycles	10 ⁷
Interfejs		
Przedni optyczny port komunikacyjny USB		Tak, z modulem USB: CX01 (opcja)
Przedni optyczny port komunikacyjny Wi-Fi		Tak, z modulem Wi-Fi: CX02 (opcja)
Funkcje		
Programowalny typ źródła		Układy jednofazowe, dwufazowe i trójfazowe z przewodem neutralnym lub bez
Alarmy użytkownika		Tak
Limity		Tak
Zapis zdarzeń		100
Warunki otoczenia		
Temperatura	Temperatura pracy	min. °C -30 maks. °C +70
	Temperatura składowania	min. °C -30 maks. °C +80
Wilgotność względna		% <80%
Maksymalny stopień zanieczyszczenia		2
Kategoria przepięciowa		3
Kategoria pomiarowa		III
Sekwencja klimatyczna		Z/ABDM (IEC/EN 60068-2-61)
Odporność na wstrząsy		15g (IEC/EN 60068-2-27)
Odporność na drgania		0.7g (IEC/EN 60068-2-6)
Obudowa		
Wykonanie		Do montażu tablicowego
Materiał obudowy		Poliwęglan
Montaż obudowy		Urządzenie tablicowe - otwór w panelu 138x138 mm

Stoień ochrony	Stoień ochrony IP40 z przodu, IP65 z opcjonalną uszczelką EXP8001, IP20 na zaciskach
Wymiary (szer. x dł. x gł.)	mm 144 x 144 x 52.2mm
Masa	g 600
Wymiary	

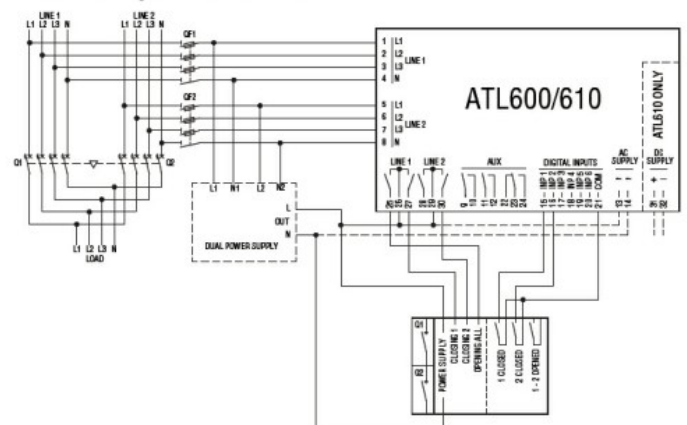


Schemat połączeń elektrycznych

Connection diagrams
Motorised breaker control



Connection diagrams
Motorised changeover switches control



Certyfikaty i zgodność

Zgodność

- CSA C22.2 n°14
- IEC/EN 60947-1
- IEC/EN 60947-6-1
- IEC/EN 61000-6-2
- IEC/EN 61000-6-3
- UL508

Certyfikaty

- cULus
- EAC

RCM

Klasyfikacja ETIM

ETIM 8,0

EC000236 -
Jednostka
centralna
sterownika PLC