



Właściwości styków

Znamionowe napięcie izolacji U_i IEC/EN	V	250
Znamionowe napięcie udarowe U_{imp}	kV	4

Właściwości mechaniczne

Maksymalny moment dokręcania zacisków gniazda	Nm	0.6Nm
Narzędzie do dokręcania zacisków gniazda (wkrętak: krzyżak/płaski)		Phillips 1/4.5mm

Przekrój przewodu

AWG/Kcmil

min.	20
maks.	14

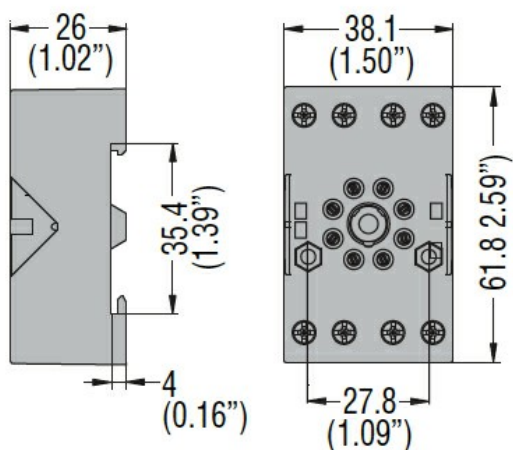
IEC

min.	mm ²	0.5
maks.	mm ²	2.5

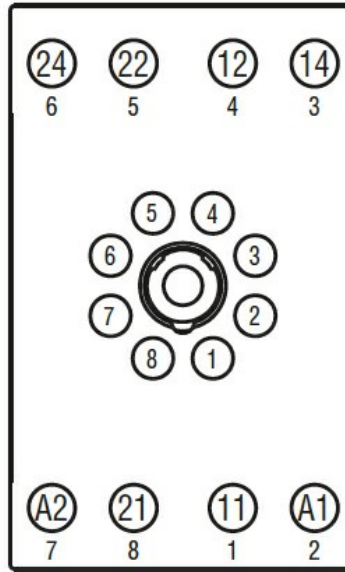
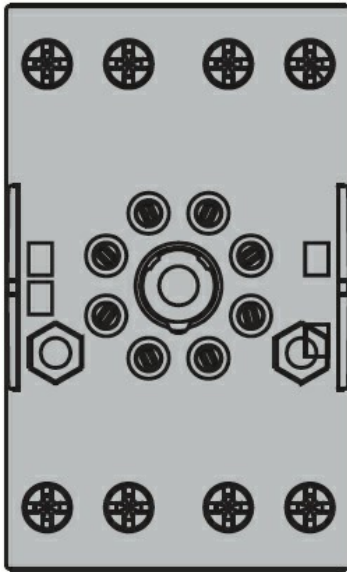
Montaż

Na szynie DIN 35
mm lub za
pomocą śrub

Wymiary



Schemat połączeń elektrycznych



Certyfikaty i zgodność

Zgodność

IEC/EN 61810

Certyfikaty

CSA

cURus

EAC

Klasyfikacja ETIM

ETIM 8,0

EC001456 -
Gniazdo
przełącznikowe