



Podłączenia

Typ zacisków Śruba

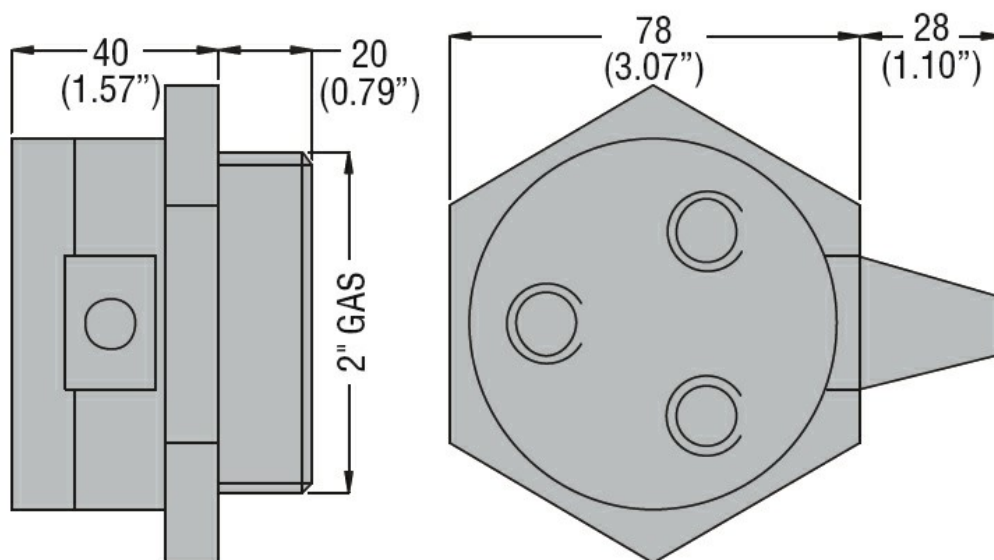
Warunki otoczenia

Temperatura Temperatura pracy maks. °C +100

Obudowa

Masa g 184

Wymiary



Certyfikaty i zgodność

Zgodność /

Certyfikaty EAC

Klasyfikacja ETIM

ETIM 8,0 EC010106 - Czujnik poziomu cieczy