



**Podłączenia**

Typ zacisków Faston

**Warunki otoczenia**

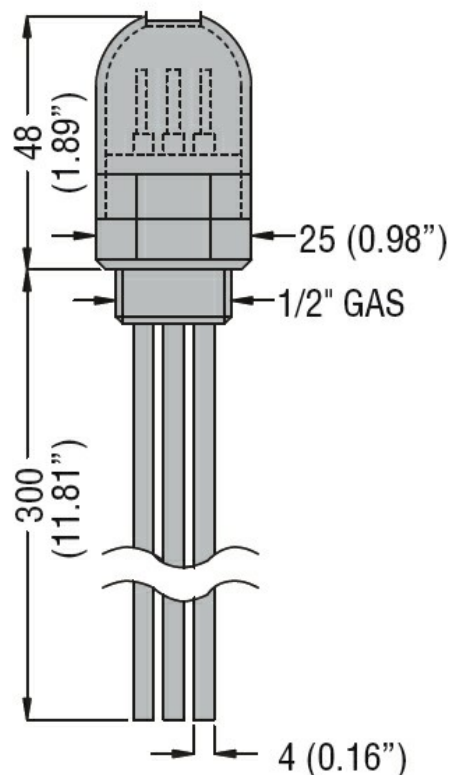
Temperatura Temperatura pracy maks. °C +70

Maksymalne ciśnienie robocze bar 2

**Obudowa**

Masa g 120

**Wymiary**



**Certyfikaty i zgodność**

Zgodność /

Certyfikaty EAC

**Klasyfikacja ETIM**

ETIM 8,0 EC010106 - Czujnik poziomu cieczy