



Podłączenia

Typ zacisków

Gwintowany pręt z nakrętką

Warunki otoczenia

Temperatura

Temperatura pracy

maks. °C +180

Maksymalne ciśnienie robocze

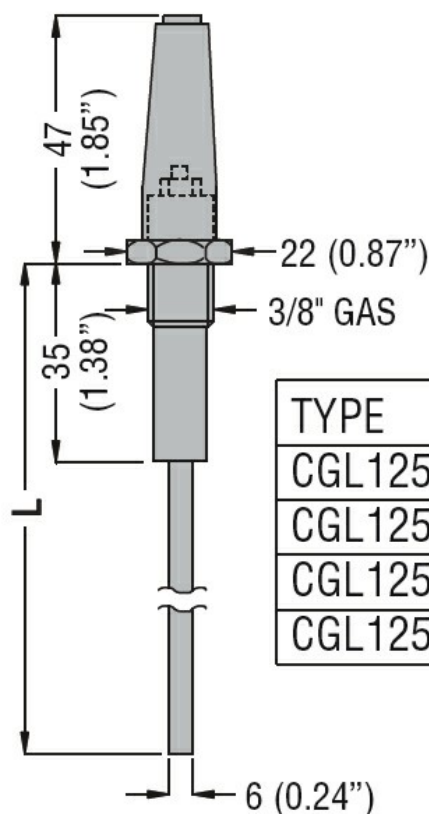
bar 10

Obudowa

Masa

g 281

Wymiary



| TYPE | L |
|-----------|---------------|
| CGL125 3 | 327 (12.87") |
| CGL125 5 | 500 (19.68") |
| CGL125 7 | 700 (27.56") |
| CGL125 10 | 1000 (39.37") |

Certyfikaty i zgodność

Zgodność

/

Certyfikaty

EAC

Klasyfikacja ETIM

ETIM 8,0

EC010106 -
Czujnik poziomu
cieczy