



Podłączenia

Typ zacisków

Gwintowany pręt z nakrętką

Warunki otoczenia

Temperatura

Temperatura pracy

maks. °C +180

Maksymalne ciśnienie robocze

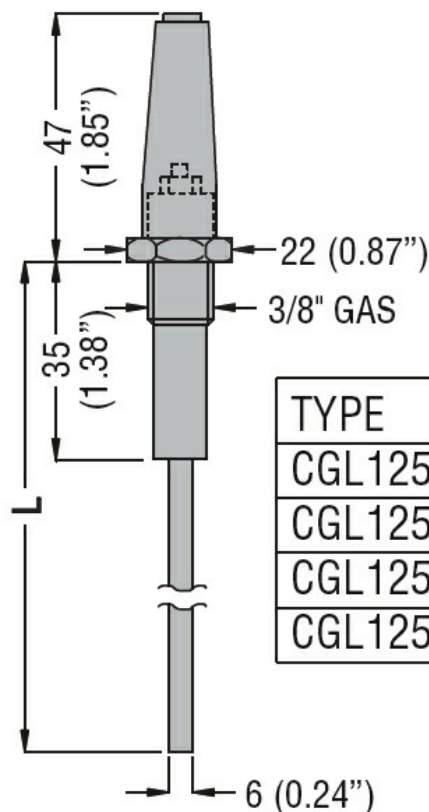
bar 10

Obudowa

Masa

g 208

Wymiary



TYPE	L
CGL125 3	327 (12.87")
CGL125 5	500 (19.68")
CGL125 7	700 (27.56")
CGL125 10	1000 (39.37")

Certyfikaty i zgodność

Zgodność

/

Certyfikaty

EAC

Klasyfikacja ETIM

ETIM 8,0

EC010106 -
 Czujnik poziomu
 cieczy