



### Podłączenia

Typ zacisków

Gwintowany pręt z nakrętką

### Warunki otoczenia

Temperatura

Temperatura pracy

maks. °C +180

Maksymalne ciśnienie robocze

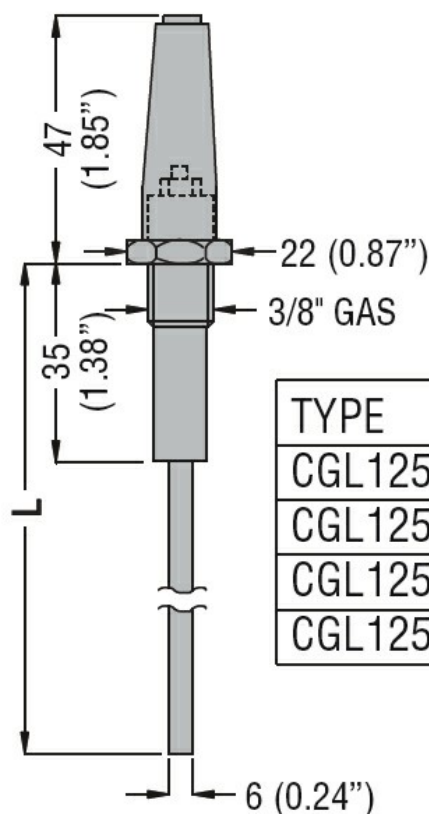
bar 10

### Obudowa

Masa

g 158

### Wymiary



| TYPE      | L             |
|-----------|---------------|
| CGL125 3  | 327 (12.87")  |
| CGL125 5  | 500 (19.68")  |
| CGL125 7  | 700 (27.56")  |
| CGL125 10 | 1000 (39.37") |

### Certyfikaty i zgodność

Zgodność

/

Certyfikaty

EAC

### Klasyfikacja ETIM

ETIM 8,0

EC010106 -  
Czujnik poziomu  
cieczy