



**Podłączenia**

Typ zacisków

Gwintowany pręt z nakrętką

**Warunki otoczenia**

Temperatura

Temperatura pracy

maks. °C +100

Maksymalne ciśnienie robocze

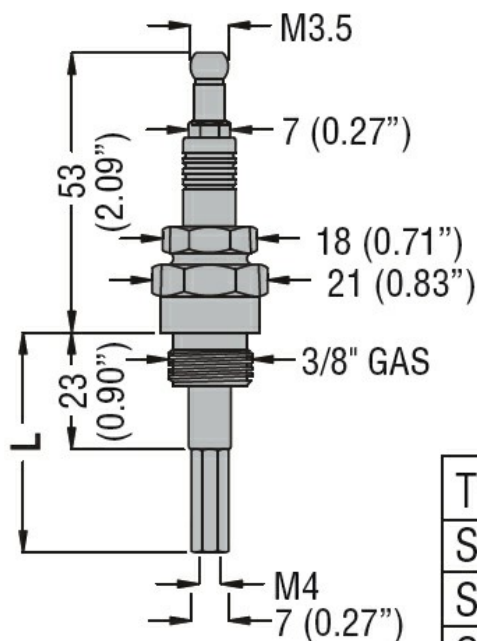
bar 10

**Obudowa**

Masa

g 162

**Wymiary**



TYPE	L
SCM04	43 (1.69")
SCM50	500 (19.68")
SCM100	1000 (39.37")

**Certyfikaty i zgodność**

Zgodność

/

Certyfikaty

EAC

**Klasyfikacja ETIM**

ETIM 8,0

EC010106 -  
 Czujnik poziomu  
 cieczy