



Podłączenia

Typ zacisków

Gwintowany pręt z nakrętką

Warunki otoczenia

Temperatura

Temperatura pracy

maks. °C +100

Maksymalne ciśnienie robocze

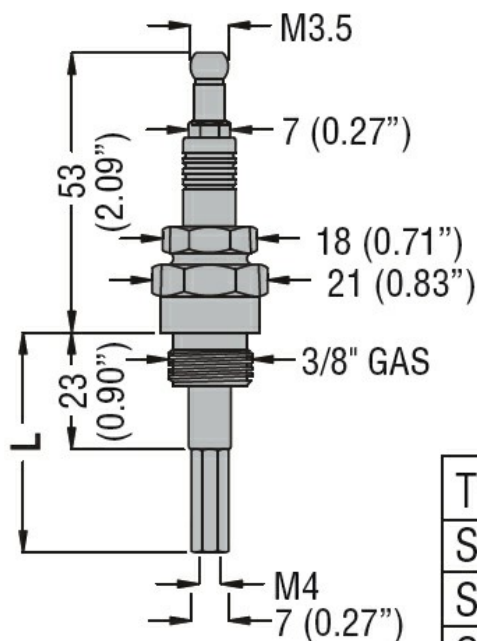
bar 10

Obudowa

Masa

g 115

Wymiary



TYPE	L
SCM04	43 (1.69")
SCM50	500 (19.68")
SCM100	1000 (39.37")

Certyfikaty i zgodność

Zgodność

/

Certyfikaty

EAC

Klasyfikacja ETIM

ETIM 8,0

EC010106 -
Czujnik poziomu
cieczy