



Właściwości elektryczne

Znamionowe napięcie izolacji U_i IEC/EN	V	690
Prąd roboczy termiczny umowny I_{th} , IEC $\leq 40^\circ\text{C}$	A	10
Przewodność		1mA 5V
Oznaczenie UL/CSA i PN-EN 60947-5-1		A600 Q600

Prąd roboczy AC15

12 V	A	6
24 V	A	6
48 V	A	6
120 V	A	6
240 V	A	6
400 V	A	3
480 V	A	1.5
500 V	A	1.4
600 V	A	1.2

Prąd roboczy DC13

12 V	A	3
24 V	A	3
48 V	A	1.5
125 V	A	0.55
250 V	A	0.27
440 V	A	0.15
500 V	A	0.13
600 V	A	0.1

Rezystancja zestyków

m Ω ≤ 20

Trwałość

elektryczna cycles 1000000

Właściwości mechaniczne

Siła zadziałania kg-lb $\leq 0.5\text{Kg}/1.1\text{lb}$

Moment obrotowy dokręcania zacisków maks. Nm 1

Zacisk śrubowy Śruba

Przekrój przewodu

Przekrój przewodu AWG/kcmil

maks. 14

IEC

maks. mm 2 1 or 2 / 2.5

Adapter do montażu

LPXAU120

Masa

g 11

Warunki otoczenia

Temperatura

Temperatura pracy

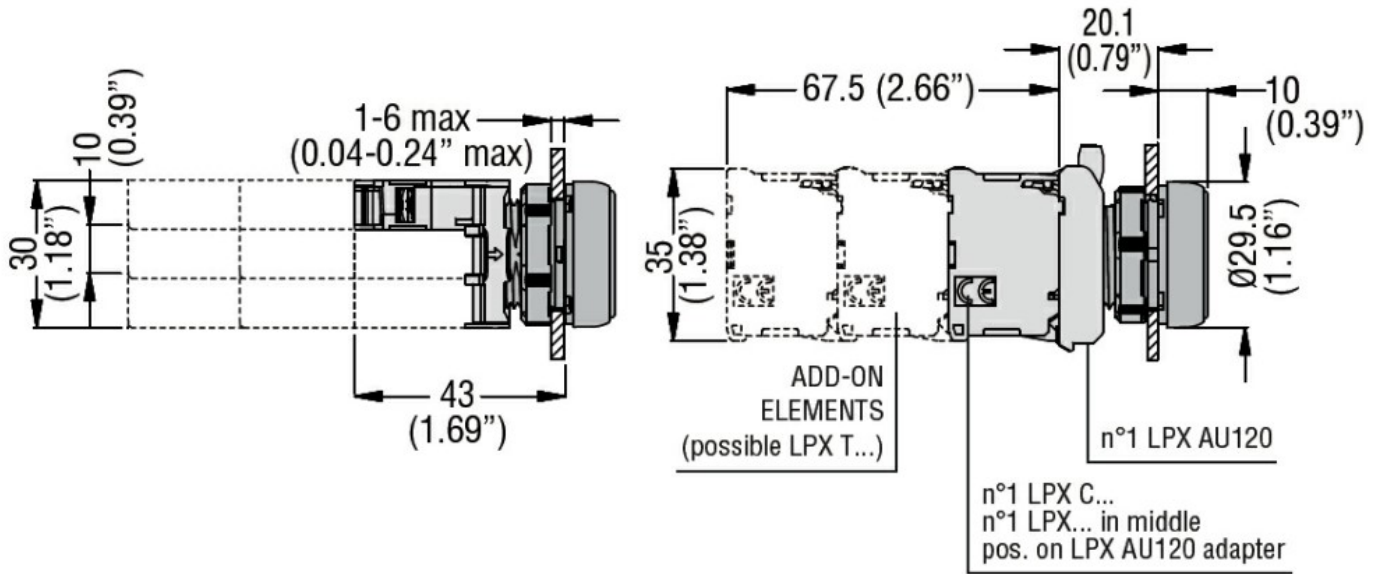
min. $^\circ\text{C}$ -25
maks. $^\circ\text{C}$ +70

Temperatura składowania

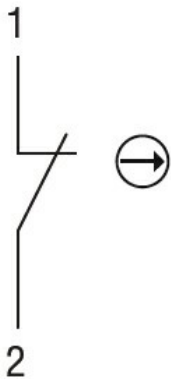
min. $^\circ\text{C}$ -40

maks. °C +85

Wymiary



Schemat połączeń elektrycznych



Certyfikaty i zgodność

Zgodność

CSA C22.2 n° 14
IEC/EN/BS 60947-1
IEC/EN/BS 60947-5-1
UL508

Certyfikaty

CCC
cULus
EAC
RINA
UL

Klasyfikacja ETIM

ETIM 8,0

EC000041 - Blok styków pomocniczych