



### Właściwości elektryczne

Znamionowe napięcie izolacji $U_i$ IEC/EN	V	690
Prąd roboczy termiczny umowny $I_{th}$ , IEC $\leq 40^\circ\text{C}$	A	10
Przewodność		1mA 5V
Oznaczenie UL/CSA i PN-EN 60947-5-1		A600 Q600

### Prąd roboczy AC15

12 V	A	6
24 V	A	6
48 V	A	6
120 V	A	6
240 V	A	6
400 V	A	3
480 V	A	1.5
500 V	A	1.4
600 V	A	1.2

### Prąd roboczy DC13

12 V	A	3
24 V	A	3
48 V	A	1.5
125 V	A	0.55
250 V	A	0.27
440 V	A	0.15
500 V	A	0.13
600 V	A	0.1

### Rezystancja zestyków

m $\Omega$   $\leq 20$

### Trwałość

elektryczna cycles 1000000

### Właściwości mechaniczne

Siła zadziałania kg-lb  $\leq 0.5\text{Kg}/1.1\text{lb}$

Moment obrotowy dokręcania zacisków maks. Nm 1

Zacisk śrubowy Śruba

### Przekrój przewodu

Przekrój przewodu AWG/kcmil

maks. 14

IEC

maks. mm<sup>2</sup> 1 or 2 / 2.5

### Adapter do montażu

LPXAU120;  
LPXAU120M

Masa g 11

### Warunki otoczenia

#### Temperatura

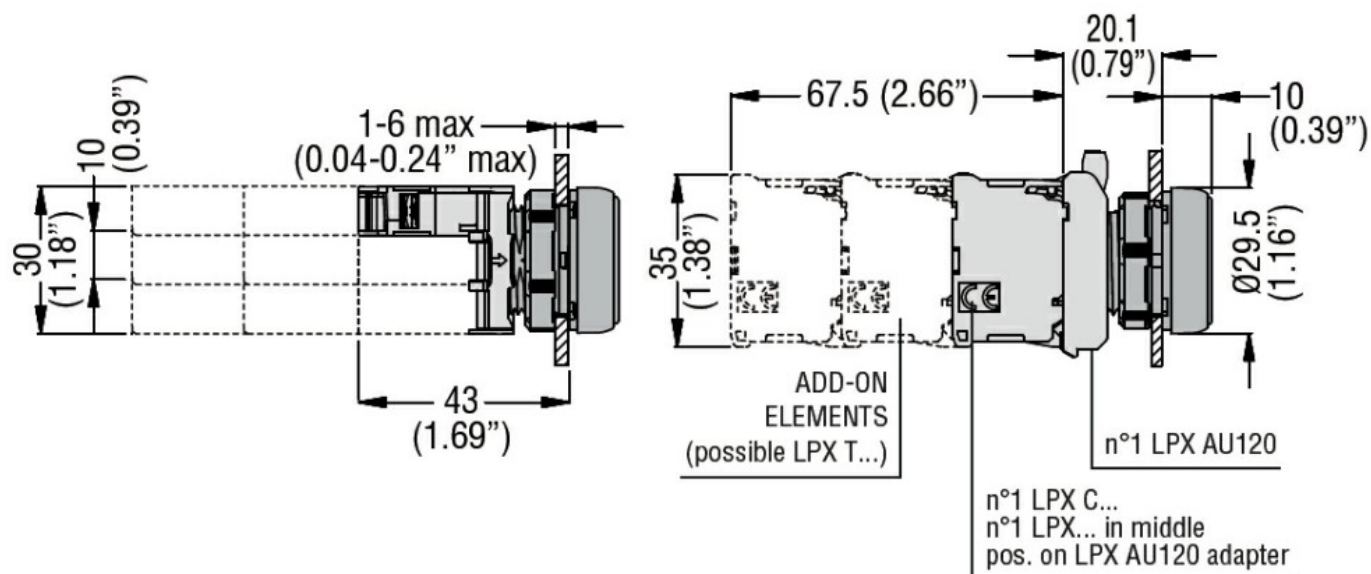
Temperatura pracy

min.  $^\circ\text{C}$  -25  
maks.  $^\circ\text{C}$  +70

Temperatura składowania

min. °C -40  
maks. °C +85

**Wymiary**



**Schemat połączeń elektrycznych**



**Certyfikaty i zgodność**

Zgodność

CSA C22.2 n° 14  
IEC/EN/BS 60947-1  
IEC/EN/BS 60947-5-1  
UL508

Certyfikaty

CCC  
cULus  
EAC  
RINA

**Klasyfikacja ETIM**

ETIM 8,0

EC000041 - Blok styków pomocniczych