



Charakterystyka ogólna

Kolor Czerwony

Właściwości elektryczne

Napięcie zasilania (AC) V 185...265

Trwałość

elektryczna hours 100000

Właściwości mechaniczne

Moment obrotowy dokręcania zacisków maks. Nm 1

Przekrój przewodu		Przekrój przewodu AWG/kcmil	
		maks.	12
	IEC	maks.	mm ² 1 or 2 / 2.5

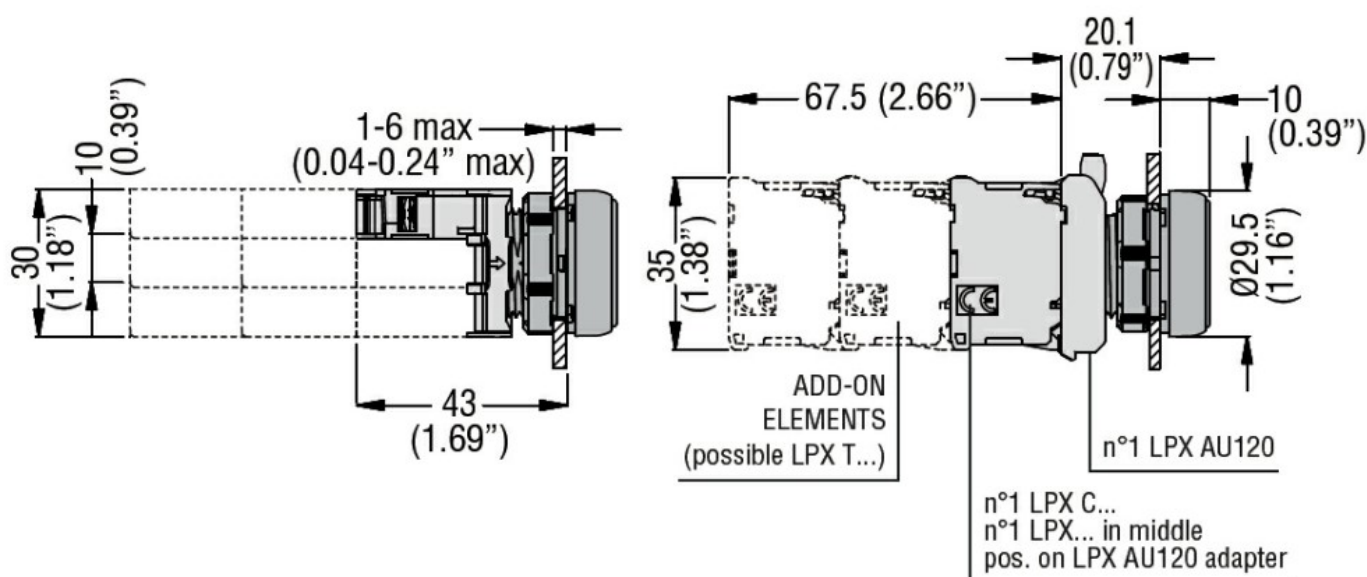
Adapter do montażu LPXAU120

Masa g 16

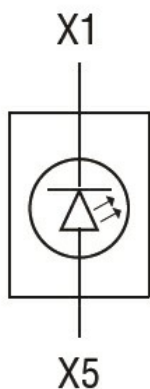
Warunki otoczenia

Temperatura		Temperatura pracy	
		min.	°C -25
		maks.	°C +70
Temperatura składowania		min.	°C -40
		maks.	°C +85

Wymiary



Schemat połączeń elektrycznych



Certyfikaty i zgodność

Zgodność

CSA C22.2 n° 14
IEC/EN/BS 60947-1
IEC/EN/BS 60947-5-1
UL508

Certyfikaty

CCC
cULus
EAC
RINA
UL

Klasyfikacja ETIM

ETIM 8,0

EC000204 - Blok
oprawek źródeł
światła do
urządzeń
sterowniczych i
sygnalizacyjnych