



### Charakterystyka ogólna

Kolor Żółty

### Właściwości elektryczne

Napięcie zasilania (AC) V 12...30

Napięcie zasilania (DC) V 12...30

### Trwałość

elektryczna hours 100000

### Właściwości mechaniczne

Moment obrotowy dokręcania zacisków maks. Nm 1

### Przekrój przewodu

Przekrój przewodu AWG/kcmil

maks. 12

IEC

maks. mm<sup>2</sup> 1 or 2 / 2.5

### Adapter do montażu

LPXAU120

### Masa

g 16

### Warunki otoczenia

#### Temperatura

Temperatura pracy

min. °C -25

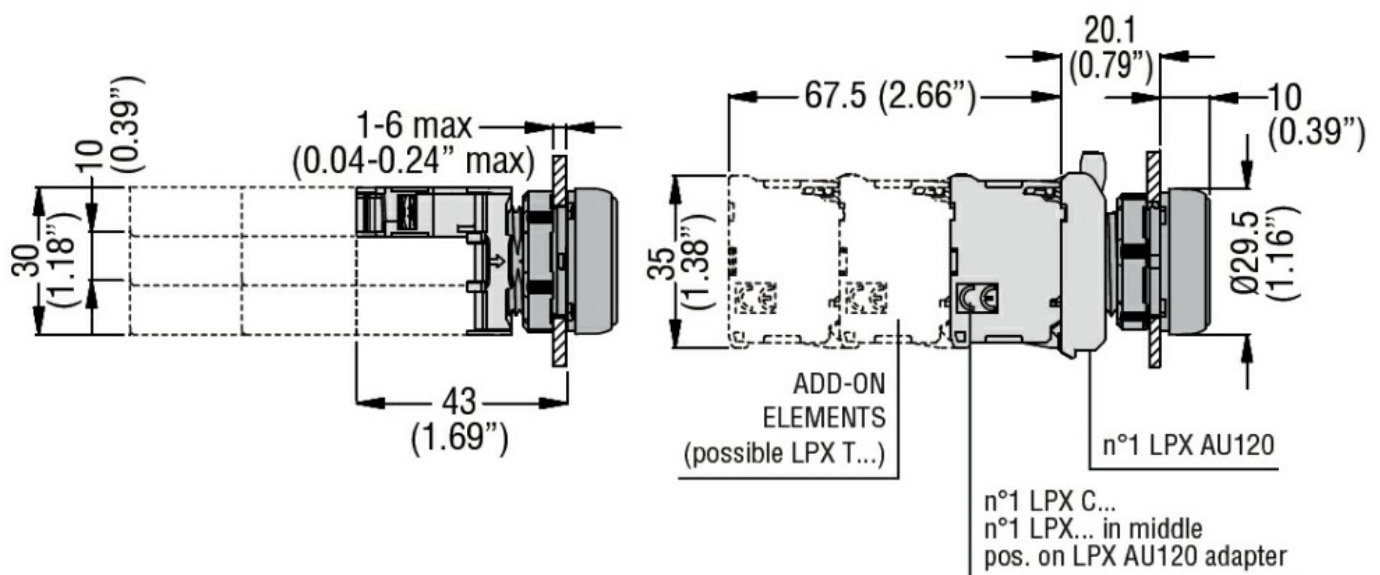
maks. °C +70

Temperatura składowania

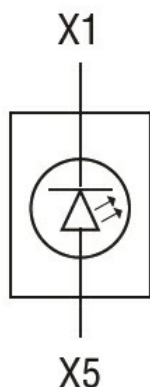
min. °C -40

maks. °C +85

### Wymiary



### Schemat połączeń elektrycznych

**Certyfikaty i zgodność**

## Zgodność

CSA C22.2 n° 14  
IEC/EN/BS 60947-1  
IEC/EN/BS 60947-5-1  
UL508

## Certyfikaty

CCC  
cULus  
EAC  
RINA  
UL

**Klasyfikacja ETIM**

ETIM 8,0

EC000204 - Blok  
oprawek źródeł  
światła do  
urządzeń  
sterowniczych i  
sygnalizacyjnych