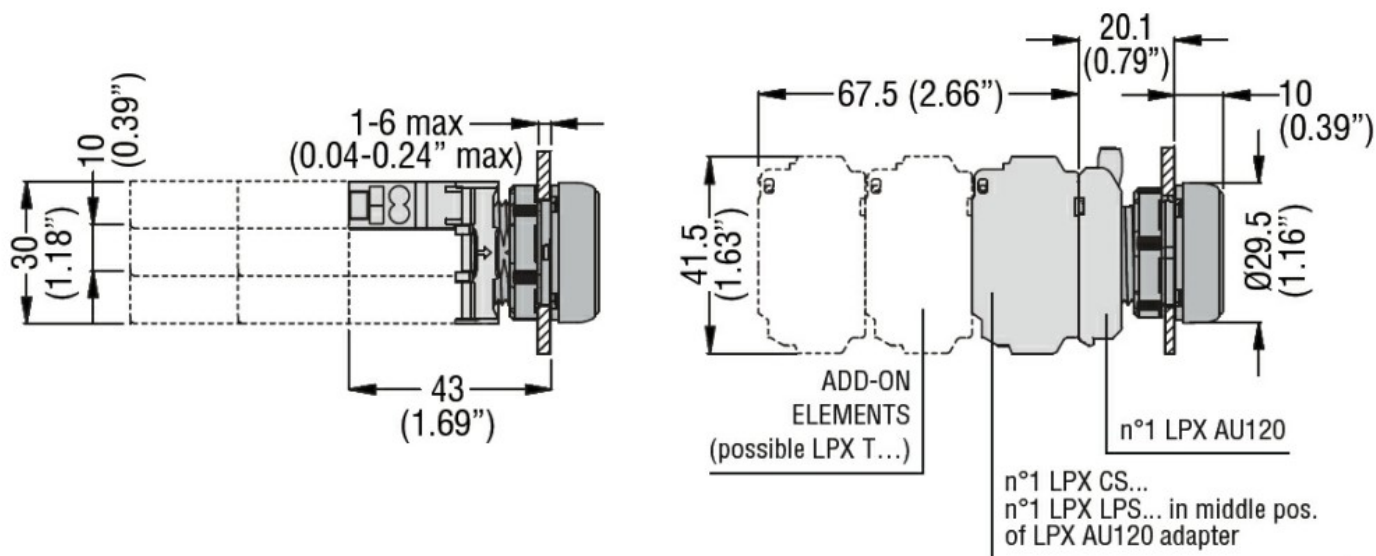


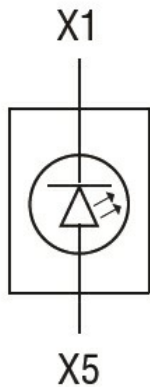


Charakterystyka ogólna			
Kolor			Zielony
Właściwości elektryczne			
Napięcie zasilania (AC)	V		18...30
Napięcie zasilania (DC)	V		18...30
Trwałość			
elektryczna	hours		100000
Właściwości mechaniczne			
Moment obrotowy dokręcania zacisków maks.	Nm		1
Przekrój przewodu	Przekrój przewodu AWG/kcmil	maks.	12
	IEC	maks. mm ²	1 or 2 / 2.5
Adapter do montażu			LPXAU120
Masa		g	16
Warunki otoczenia			
Temperatura	Temperatura pracy	min. °C	-25
		maks. °C	+70
	Temperatura składowania	min. °C	-40
		maks. °C	+85

Wymiary



Schemat połączeń elektrycznych



Certyfikaty i zgodność

Zgodność

CSA C22.2 n° 14
IEC/EN/BS 60947-1
IEC/EN/BS 60947-5-1
UL508

Certyfikaty

CCC
cULus
EAC
RINA
UL

Klasyfikacja ETIM

ETIM 8,0

EC000204 - Blok
oprawek źródeł
światła do
urządzeń
sterowniczych i
sygnalizacyjnych