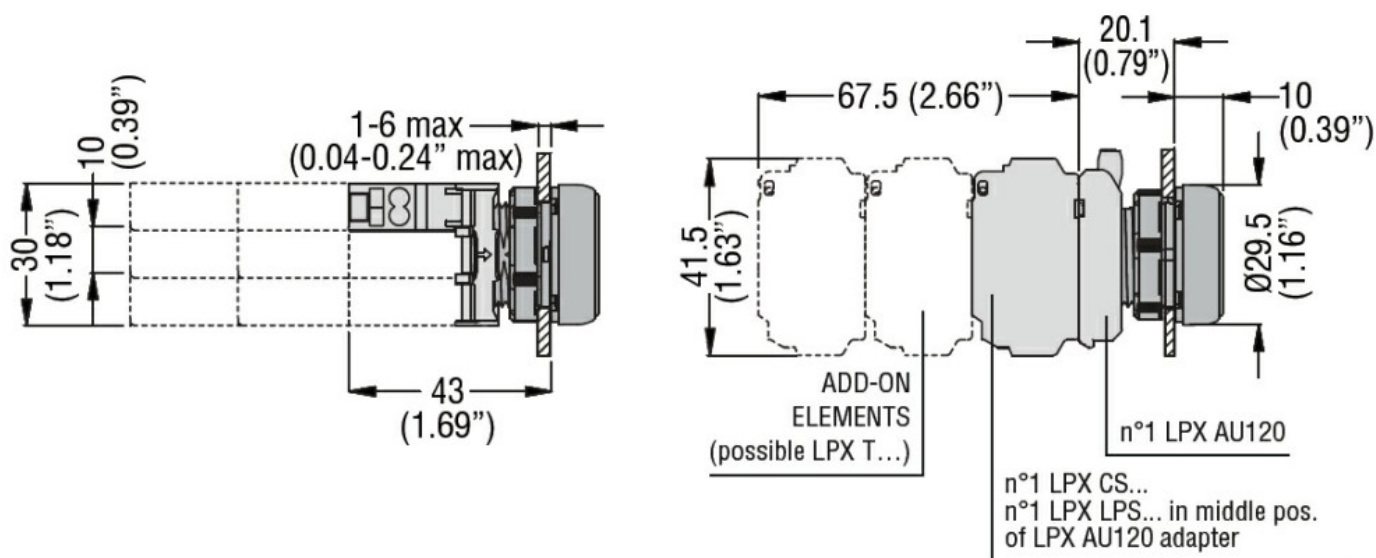




Charakterystyka ogólna			
Kolor			Zielony
Właściwości elektryczne			
Napięcie zasilania (AC)	V		185...265
Trwałość			
elektryczna	hours		100000
Właściwości mechaniczne			
Moment obrotowy dokręcania zacisków maks.	Nm		1
Przekrój przewodu	Przekrój przewodu AWG/kcmil		
		maks.	12
	IEC		
		maks. mm <sup>2</sup>	1 or 2 / 2.5
Adapter do montażu			LPXAU120
Masa		g	16
Warunki otoczenia			
Temperatura	Temperatura pracy		
		min. °C	-25
		maks. °C	+70
	Temperatura składowania		
		min. °C	-40
		maks. °C	+85

## Wymiary



## Schemat połączeń elektrycznych



### Certyfikaty i zgodność

#### Zgodność

CSA C22.2 n° 14  
IEC/EN/BS 60947-1  
IEC/EN/BS 60947-5-1  
UL508

#### Certyfikaty

CCC  
cULus  
EAC  
RINA  
UL

### Klasyfikacja ETIM

ETIM 8,0

EC000204 - Blok  
oprawek źródeł  
światła do  
urządzeń  
sterowniczych i  
sygnalizacyjnych