



### Charakterystyka ogólna

Kolor	Przezroczysty
Materiał	Poliamid
Stopień ochrony według IEC	IP66, IP67 oraz IP69K

### Właściwości mechaniczne

Adapter do montażu	LPXAU120
Masa	g 24

### Dane techniczne UL

Stopień ochrony według UL	Typ 1, 2, 3R, 4, 4X, 12, 12K
---------------------------	------------------------------

### Warunki otoczenia

#### Temperatura

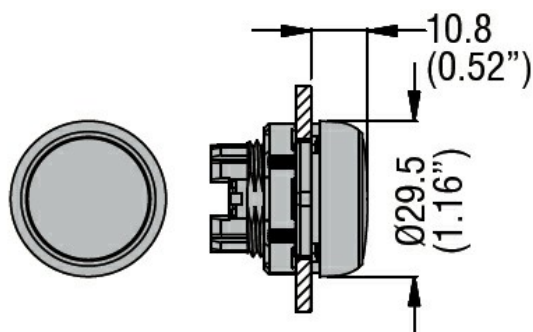
##### Temperatura pracy

min.	°C	-25
maks.	°C	+70

##### Temperatura składowania

min.	°C	-40
maks.	°C	+85

### Wymiary



### Certyfikaty i zgodność

#### Zgodność

CSA C22.2 n° 14  
IEC/EN/BS 60947-1  
IEC/EN/BS 60947-5-1  
UL508

#### Certyfikaty

CCC  
cULus  
EAC  
RINA

### Klasyfikacja ETIM

ETIM 8,0

EC002024 -  
Akcesoria/części  
zamienne do  
aparatury  
sterowniczej