



Właściwości styków

| | | |
|--|-------|-------|
| Prąd roboczy termiczny umowny I _{th} , IEC ≤ 40°C | A | 160 |
| Znamionowe napięcie izolacji U _i IEC/EN | V | 1000 |
| Znamionowe napięcie udarowe U _{imp} | kV | 8 |
| Znamionowy prąd roboczy I _e | | |
| AC21A | | |
| | 400 V | A 160 |
| | 500 V | A 160 |
| | 690 V | A 160 |
| AC22A | | |
| | 400 V | A 160 |
| | 500 V | A 100 |
| | 690 V | A 47 |
| AC23A | | |
| | 400 V | A 160 |
| | 500 V | A 100 |
| | 690 V | A 47 |

| | | |
|---|--------|-------------------|
| Moc bierna przy załączaniu kondensatorów przy | | |
| Zdolność załączania AC23A 400 V | A | 1250 |
| Zdolność wyłączania AC 23 A 400 V | A | 1000 |
| Trwałość mechaniczna | cycles | 30000 |
| Trwałość elektryczna AC21A | cycles | 1500 (AC23A 400V) |

Właściwości mechaniczne

| | | |
|---------|-----------------------|-------------------------|
| Zaciski | Typ zacisków | Imbus |
| | Szerokość zacisków | mm 12.4 |
| | Wysokość zacisków | mm 10.4 |
| | Zacisk śrubowy | M8 |
| | Narzędzie do zacisków | Klucz metryczny Allen 4 |

| | | |
|-------------------------------------|-------|---------------------|
| Moment obrotowy dokręcania zacisków | | |
| | min. | Nm 5 |
| | maks. | Nm 6 |
| | min. | I _{bin} 45 |
| | maks. | I _{bin} 54 |

| | | |
|-------------------|-----------------|--------------------|
| Przekrój przewodu | | |
| | IEC min. | mm ² 4 |
| | IEC maks. | mm ² 70 |
| | AWG/kcmil min. | 12 |
| | AWG/kcmil maks. | kcmil 1 |

Warunki otoczenia

| | | |
|-------------------|-------|--------|
| Temperatura pracy | | |
| | min. | °C -25 |
| | maks. | °C +55 |

| | | |
|-------------------------|--|--|
| Temperatura składowania | | |
|-------------------------|--|--|

| | | |
|-------|----|------|
| min. | °C | -40 |
| maks. | °C | +70 |
| | m | 3000 |

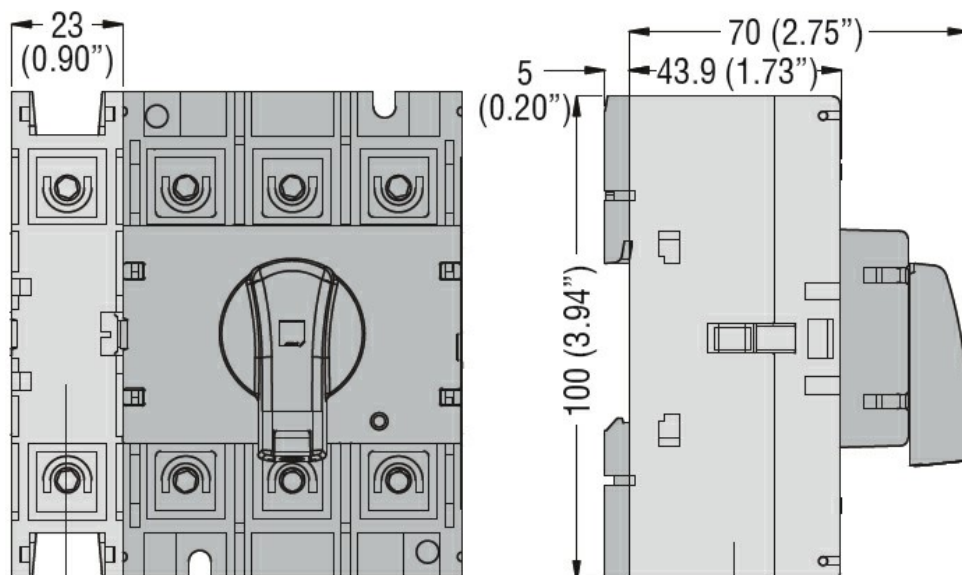
Maks. wysokość

Odporność i zabezpieczenie

Stopień zanieczyszczenia

3

Wymiary



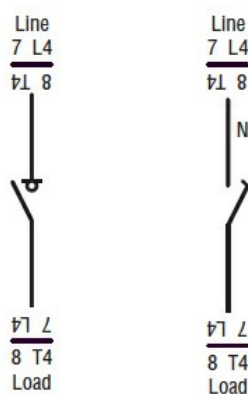
GAX41 125A, GAX42 063A... GAX42 160A,
GAX32 A, GAX34 A

Schemat połączeń elektrycznych

Fourth pole add on

GAX42...

GAX41...



Certyfikaty i zgodność

Zgodność

CSA C22.2

IEC/EN 60335-2-89

IEC/EN 60947-1

IEC/EN 60947-3

UL508

UL98

Certyfikaty

CCC

CSA C22.2 n. 60335-2-40:22 LZGH A2L

CSA C22.2 No. 60335-2-89:21 LZGH A2L

EAC

UL 60335-2-40 LZGH A2L

UL 60335-2-89 LZGH A2L

Klasyfikacja ETIM

ETIM 8,0

EC002498 -
Akcesoria/części
zamienne do
aparatury
niskonapięciowej