



Właściwości styków

Prąd roboczy termiczny umowny I _{th} , IEC ≤ 40°C	A	100
Znamionowe napięcie izolacji U _i IEC/EN	V	1000
Znamionowe napięcie udarowe U _{imp}	kV	8
Znamionowy prąd roboczy I _e		
AC21A		
	400 V	A 100
	500 V	A 100
	690 V	A 100
AC22A		
	400 V	A 100
	500 V	A 80
	690 V	A 47
AC23A		
	400 V	A 100
	500 V	A 80
	690 V	A 47

Moc bierna przy załączaniu kondensatorów przy		
Zdolność załączania AC23A 400 V	A	1000
Zdolność wyłączania AC 23 A 400 V	A	800
Trwałość mechaniczna	cycles	30000
Trwałość elektryczna AC21A	cycles	30000

Właściwości mechaniczne

Zaciski		
	Typ zacisków	Imbus
	Szerokość zacisków	mm 12.4
	Wysokość zacisków	mm 10.4
	Zacisk śrubowy	M8
	Narzędzie do zacisków	Klucz metryczny Allen 4

Moment obrotowy dokręcania zacisków		
	min.	Nm 5
	maks.	Nm 6
	min.	I _{bin} 45
	maks.	I _{bin} 54

Przekrój przewodu		
	IEC min.	mm ² 4
	IEC maks.	mm ² 70
	AWG/kcmil min.	12
	AWG/kcmil maks.	kcmil 1

Warunki otoczenia

Temperatura pracy		
	min.	°C -25
	maks.	°C +55

Temperatura składowania		
-------------------------	--	--

min.	°C	-40
maks.	°C	+70
	m	3000

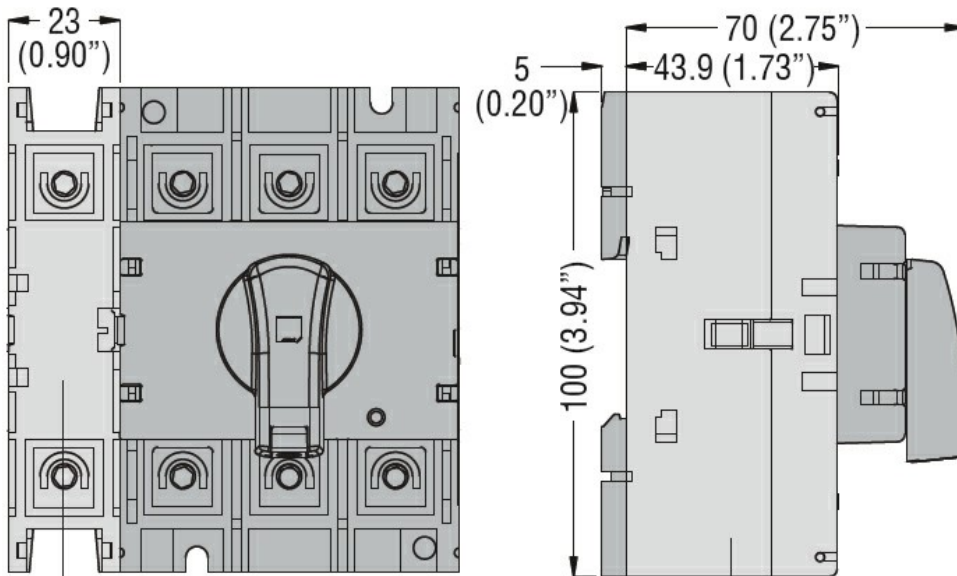
Maks. wysokość

Odporność i zabezpieczenie

Stopień zanieczyszczenia

3

Wymiary

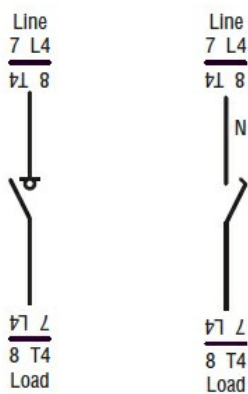


GAX41 125A, GAX42 063A... GAX42 160A,
GAX32 A, GAX34 A

Schemat połączeń elektrycznych

Fourth pole add on

GAX42... GAX41...



Certyfikaty i zgodność

Zgodność

CSA C22.2

IEC/EN 60335-2-89

IEC/EN 60947-1

IEC/EN 60947-3

UL508

UL98

Certyfikaty

CCC

CSA C22.2 n. 60335-2-40:22 LZGH A2L

CSA C22.2 n°4

CSA C22.2 No. 60335-2-89:21 LZGH A2L

cULus according to UL98

EAC

UL 60335-2-40 LZGH A2L

UL 60335-2-89 LZGH A2L

Klasyfikacja ETIM

ETIM 8,0

EC002498 -
Akcesoria/części
zamienne do
aparatury
niskonapięciowej