



### Właściwości styków

Prąd roboczy termiczny umowny I <sub>th</sub> , IEC ≤ 40°C	A	80
Znamionowe napięcie izolacji U <sub>i</sub> IEC/EN	V	1000
Znamionowe napięcie udarowe U <sub>imp</sub>	kV	8
Znamionowy prąd roboczy I <sub>e</sub>		
AC21A		
	400 V	A 80
	500 V	A 80
	690 V	A 80
AC22A		
	400 V	A 80
	500 V	A 80
	690 V	A 47
AC23A		
	400 V	A 80
	500 V	A 63
	690 V	A 47
Moc bierna przy załączaniu kondensatorów przy		
Zdolność załączania AC23A 400 V	A	800
Zdolność wyłączania AC 23 A 400 V	A	640
Trwałość mechaniczna	cycles	30000
Trwałość elektryczna AC21A	cycles	30000

### Właściwości mechaniczne

Zaciski		
	Typ zacisków	Imbus
	Szerokość zacisków	mm 12.4
	Wysokość zacisków	mm 10.4
	Zacisk śrubowy	M8
	Narzędzie do zacisków	Klucz metryczny Allen 4
Moment obrotowy dokręcania zacisków		
	min.	Nm 5
	maks.	Nm 6
	min.	I <sub>bin</sub> 45
	maks.	I <sub>bin</sub> 54
Przekrój przewodu		
	IEC min.	mm <sup>2</sup> 4
	IEC maks.	mm <sup>2</sup> 70
	AWG/kcmil min.	12
	AWG/kcmil maks.	kcmil 1

### Warunki otoczenia

Temperatura pracy		
	min.	°C -25
	maks.	°C +55
Temperatura składowania		

min.	°C	-40
maks.	°C	+70
	m	3000

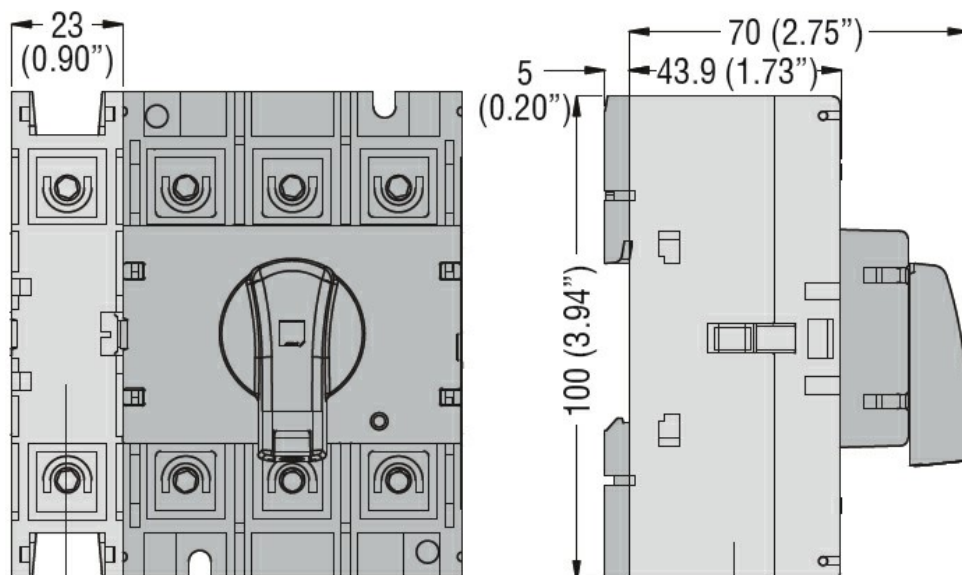
Maks. wysokość

Odporność i zabezpieczenie

Stopień zanieczyszczenia

3

Wymiary



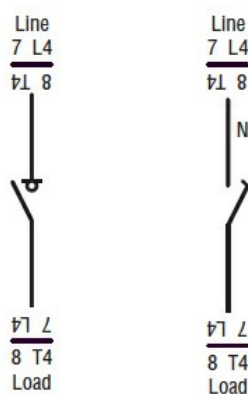
GAX41 125A, GAX42 063A... GAX42 160A,  
GAX32 A, GAX34 A

Schemat połączeń elektrycznych

Fourth pole add on

GAX42...

GAX41...



Certyfikaty i zgodność

Zgodność

CSA C22.2

IEC/EN 60335-2-89

IEC/EN 60947-1

IEC/EN 60947-3

UL508

UL98

Certyfikaty

CCC

CSA C22.2 n. 60335-2-40:22 LZGH A2L

CSA C22.2 n°4

CSA C22.2 No. 60335-2-89:21 LZGH A2L

cULus according to UL98

EAC

UL 60335-2-40 LZGH A2L

UL 60335-2-89 LZGH A2L

#### Klasyfikacja ETIM

ETIM 8,0

EC002498 -  
Akcesoria/części  
zamienne do  
aparatury  
niskonapięciowej