



Właściwości styków

Prąd roboczy termiczny umowny I _{th} , IEC ≤ 40°C	A	40
Znamionowe napięcie izolacji U _i IEC/EN	V	1000
Znamionowe napięcie udarowe U _{imp}	kV	8
Znamionowy prąd roboczy I _e		
AC21A	400 V	A 40
	500 V	A 40
	690 V	A 40
AC22A	400 V	A 40
	500 V	A 40
	690 V	A 40
AC23A	400 V	A 40
	500 V	A 25
	690 V	A 25
Moc bierna przy załączaniu kondensatorów przy		
Zdolność załączania AC23A 400 V	A	400
Zdolność wyłączenia AC 23 A 400 V	A	320
Trwałość mechaniczna	cycles	100000
Trwałość elektryczna AC21A	cycles	100000

Właściwości mechaniczne

Zaciski	Typ zacisków	Imbus
	Szerokość zacisków	mm 5.6
	Wysokość zacisków	mm 6.5
	Zacisk śrubowy	M4
	Narzędzie do zacisków	Phillips 2
Moment obrotowy dokręcania zacisków	min.	Nm 1.8
	maks.	Nm 2
	min.	I _{bin} 16
	maks.	I _{bin} 18
Przekrój przewodu	IEC min.	mm ² 0.75
	IEC maks.	mm ² 16
	AWG/kcmil min.	18
	AWG/kcmil maks.	kcmil 6
Masa		g 45

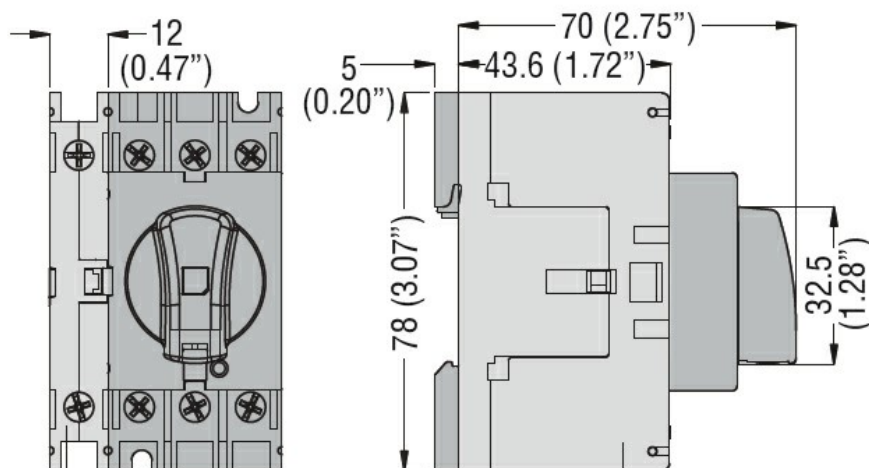
Dane techniczne UL

Napięcie robocze maks.	V	600
Klasyfikacja prądu zwarciovęgo	kA rms	5

Warunki otoczenia

Temperatura pracy

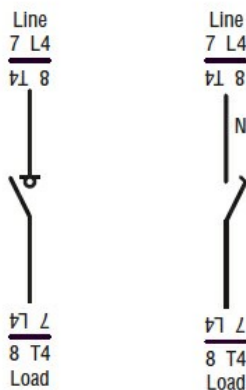
	min. °C	-25
	maks. °C	+55
Temperatura składowania		
	min. °C	-40
	maks. °C	+70
Maks. wysokość		
	m	3000
Odporność i zabezpieczenie		
Stopień ochrony IP od frontu		IP20
Stopień zanieczyszczenia		3
Wymiary		



GAX41 040A, GAX42 040A...
GAX41 063SA, GAX42 063SA,
GAX42 040D, GAX31 A, GAX33 A

Schemat połączeń elektrycznych

Fourth pole add on
GAX42... **GAX41...**



Certyfikaty i zgodność

Zgodność

CSA C22.2

IEC/EN 60335-2-89

IEC/EN 60947-1

IEC/EN 60947-3

UL508

UL98

Certyfikaty

CCC
CSA C22.2 n. 60335-2-40:22 LZGH A2L
CSA C22.2 n°60947-4-1
CSA C22.2 No. 60335-2-89:21 LZGH A2L
cULus according to UL60947-4-1
EAC
UL 60335-2-40 LZGH A2L
UL 60335-2-89 LZGH A2L

Klasyfikacja ETIM

ETIM 8,0

EC002498 -
Akcesoria/części
zamiennie do
aparatury
niskonapięciowej