

PRZYCISKI BLOKOWANE PB

KARTA KATALOGOWA

nr.: KK-PB



Przyciski blokowane z szybką przeznaczone są do stosowania w pomieszczeniach przemysłowych i budynkach użytku publicznego. Mogą być również stosowane na zewnątrz pod zadaszeniem, tak aby były osłonięte przed bezpośrednimi opadami deszczu i śniegu. Pod względem układu elektrycznego można je sklasyfikować jako zwykłe przełączniki wyposażone w elektryczne elementy bierne pracujące w obwodzie sygnalizacji stanu alarmowania. Przyciski są produkowane w pięciu wersjach kolorystycznych: żółte, zielone, czerwone, pomarańczowe i szare.

DANE TECHNICZNE

Parametr	Wartość	
Znamionowe napięcie izolacji U_i	500V	250V PB-M/D 0/1/2 3X3Y
Znamionowe prądy łączeniowe I_e AC15 U_e 230V/400V DC13 U_e 24V/110V/220V	6A/4A 4A/1A/0,25A	AC15 U_e 230V 2,5A DC13 U_e 220V 0,3A
Znamionowe napięcia sygnalizacji U_s	24V DC	
Maksymalna rezystancja zestyków	10 m Ω	
Przekrój przyłączanych przewodów zewnętrznych	0,28...1,5 mm ²	
Stopień ochrony	IP 54	
Zakres temperatur pracy	-25° ...+70°C	
Wyrób zgodny z normą PN-EN 60947-5-1		

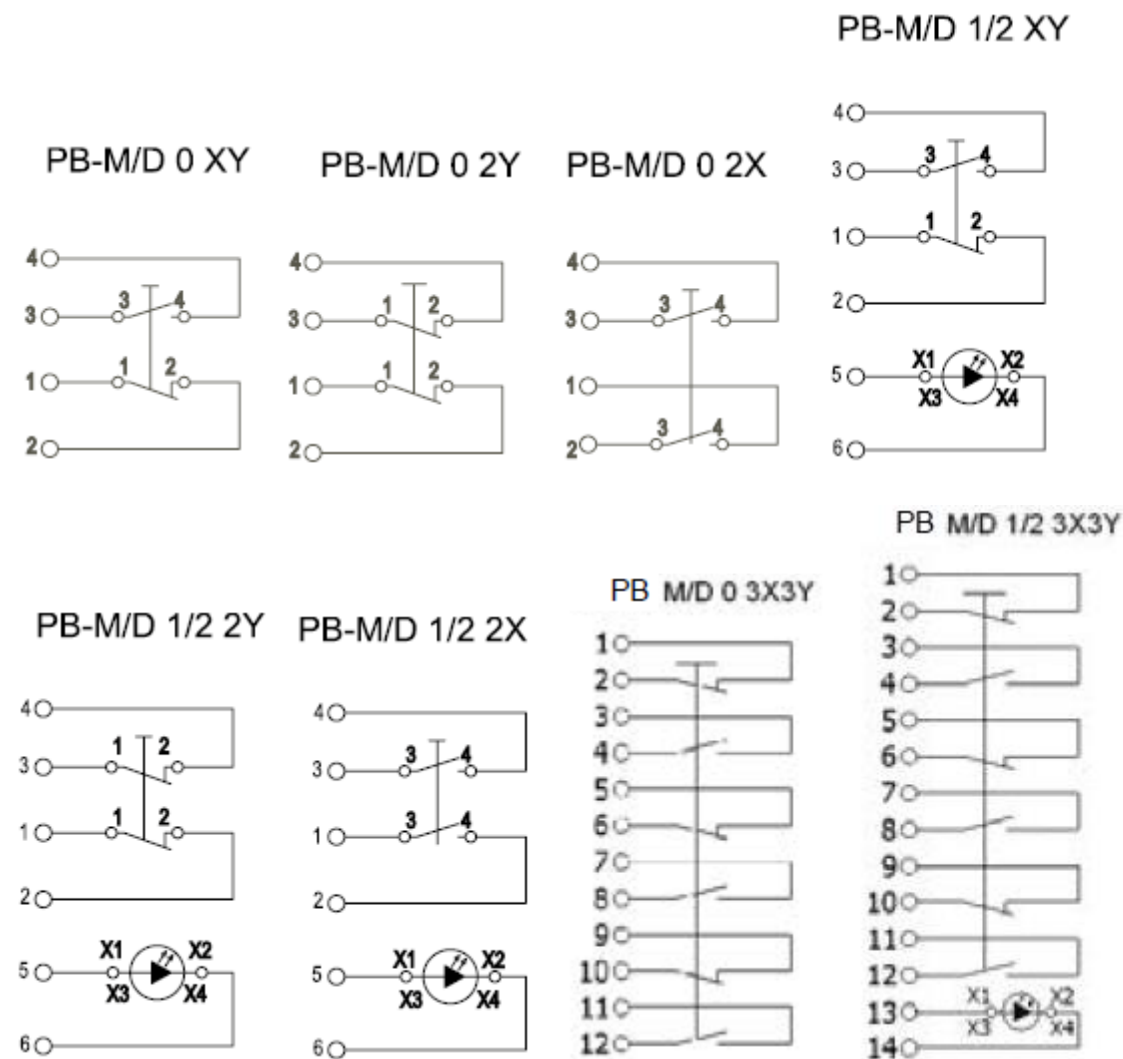
RODZAJE PRZYCISKÓW BLOKOWANYCH

PB- _____
M – z młoteczkiem
D – bez młoteczka

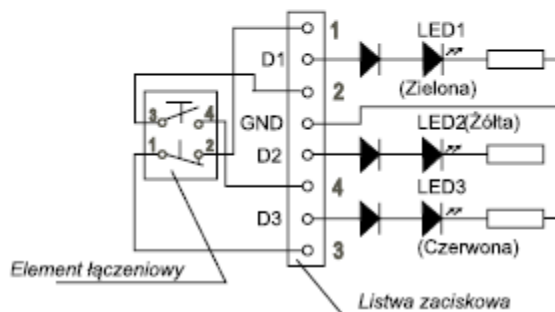
PB- _____
0 – bez sygnalizacji
1 – z sygnalizacją na 24V AC/DC
2 – z sygnalizacją na 230V AC
3 – z sygnalizacją 3-diodową na 24V AC/DC

PB- _____
XY – styk zwierny i rozwierny
2X – dwa styki otwierane po zbitciu szybki
2Y – dwa styki zamykane po zbitciu szybki
3X3Y – trzy styki zwiernie i trzy rozwiernie

PB- _____
Z – zielony
C – czerwony
G – żółty
R – szary
P – pomarańczowy

SCHEMATY POŁĄCZEŃ


Uwaga: x1, x2 - 24V AC, DC
x3, x4 - 230V AC

PB M/D 3XY


WYMIARY GABARYTOWE

