



DANE TECHNICZNE

PARAMETR	WARTOŚĆ
Napięcie znamionowe izolacji (Ui) - dla wskaźników faz NEF22TWF, NEF22MWF, NEF30WF - dla pozostałych wskaźników	250V 500V
Napięcie znamionowe (Ue) / moc - dla wskaźników faz NEF22TWF, NEF22MWF, NEF30WF - dla pozostałych wskaźników	3x 230V AC 24-230V AC/DC / MAX 2W
Rodzaj elementu świecącego	Dioda LED
Maksymalna grubość pulpitu	6 mm
Stopień ochrony - część nadpulpitowa - część podpulpitowa	IP66/67 IP20
Długość przewodu odizolowanego	9 mm
Przekroje przewodów przyłączeniowych	1x lub 2x LY 0,75 – 1,5 mm ² 1x lub 2x DY 1 – 1,5 mm ²
Temperatura pracy dla wykonania N/2 W/3	-15°C...+30°C -40°C...+50°C
Długość przewodu odizolowanego	9 mm

Wyrób zgodny z normą PN-EN 60947-5-1

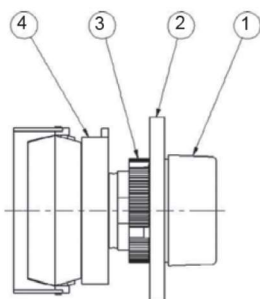
PRZEZNACZENIE, BUDOWA, MONTAŻ

Wskaźniki sygnalizacyjne stanowią szczególną odmianę lampek sygnalizacyjnych.

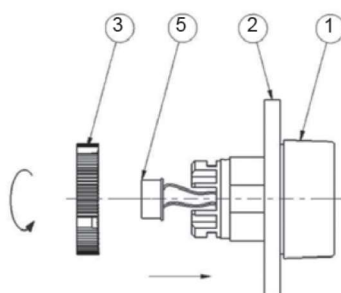
Elementem świecącym są diody LED, które charakteryzują się dużą trwałością oraz małym zużyciem energii. Od lampek podstawowych wskaźniki różnią się zastosowaniem kilku diod LED zaświeczanych grupami i tworzących określone znaki przyjęte w elektrotechnice i automatyce. Dodatkowo, uniwersalny moduł stabilizacji prądu diod LED powoduje, że wskaźniki pracują z dowolnym napięciem z zakresu 24V - 230V prądu stałego lub zmiennego (wyjątek stanowi wskaźnik obecności faz - napięcie 230V AC/DC).

MONTAŻ

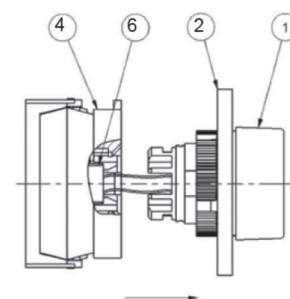
Wskaźnik (1) należy włożyć w otwór pulpitu (2), a następnie do części pod pulpitem wkręcić nakrętkę mocującą (3) w celu unieruchomienia wskaźnika (rys. 2). Następnie należy połączyć wtyk (5) wskaźnika z gniazdem umieszczonym w elemencie podświetlającym (4, rys. 3). W dalszej kolejności na wskaźnik należy zatrzaskać korpus pośredni z elementem podświetlającym wg rys. 3.



Rys. 1
Człon wskaźnika



Rys. 2
Montaż wskaźnika do pulpitu



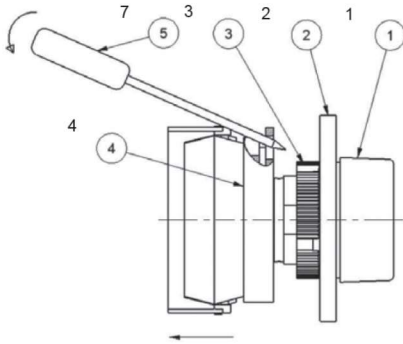
Rys. 3
Montaż wskaźnika
z elementem podświetlającym

1. Wskaźnik
2. Pulpit
3. Nakrętka mocująca
4. Korpus pośredni z elementem podświetlającym
5. Wtyk do elementu podświetlającego
6. Połączenie wtyku z gniazdem na elemencie podświetlającym

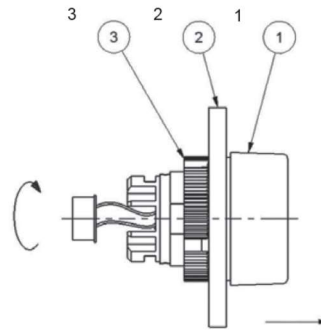
DEMONTAŻ

Aby rozmontować wskaźnik NEF22T i NEF22M, należy postępować według następujących kroków:

- 1) W pierwszej kolejności umieścić wkrętak płaski (7) w otworze znajdującym się w uchu korpusu pośredniego (4), lekko podważyć i odciągnąć korpus od wskaźnika (rys. 4),
- 2) W następnym kroku wyciągnąć wtyk wskaźnika z gniazda znajdującego się w elemencie podświetlającym,
- 3) Na końcu należy odkręcić nakrętkę mocującą (3), co umożliwi wyjęcie wskaźnika (1) z pulpitu (2) (rys. 5).



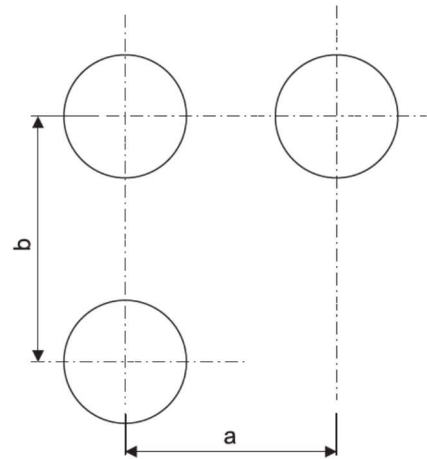
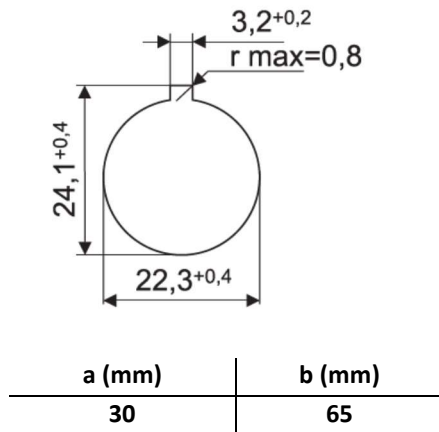
Rys. 4
Demontaż elementu podświetlającego



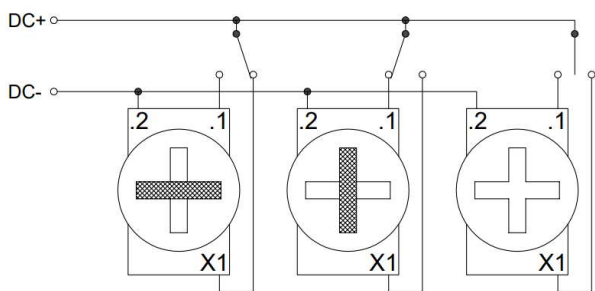
Rys. 5
Demontaż wskaźnika z pulpitu

MONTARZ GRUPOWY

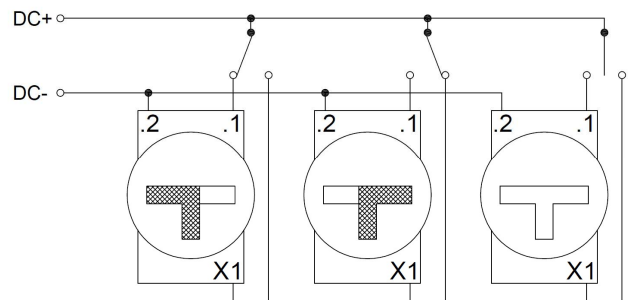
Ø22



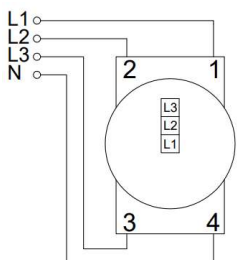
SCHEMATY POŁĄCZEŃ



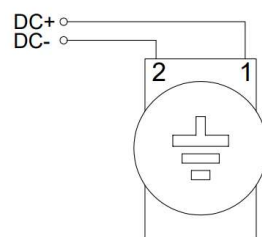
Rys. 6
Wskaźnik położenia – NEF22 WP



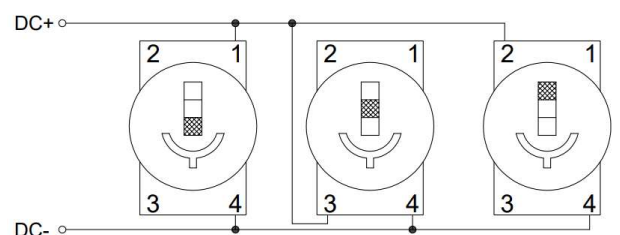
Rys. 7
Wskaźnik wyboru zasilania – NEF22 WWZ



Rys. 8
Wskaźnik obecności faz – NEF22 WF



Rys. 9
Wskaźnik uziemienia – NEF22 WU



Rys. 10
Wskaźnik położenia wyłącznika – NEF22 WPW