



DANE TECHNICZNE

PARAMETR	WARTOŚĆ
Napięcie znamionowe izolacji (Ui)	250V
Napięcie znamionowe (Ue)	24-230V AC/DC
Częstotliwość	3,7kHz
Maksymalna grubość pulpitu	6 mm
stopień ochrony	
- część nadpulpitowa	IP30
- część podpulpitowa	IP20
Maksymalna grubość pulpitu	6 mm
Przekroje przewodów przyłączeniowych	1x lub 2x LY 0,75 – 1,5 mm ² 1x lub 2x DY 1 – 1,5 mm ²
Temperatura pracy dla wykonania	-15°C...+30°C
Długość przewodu odizolowanego	9 mm

Wyrób zgodny z normą PN-EN 60947-5-1

PRZEZNACZENIE, BUDOWA, MONTAŻ

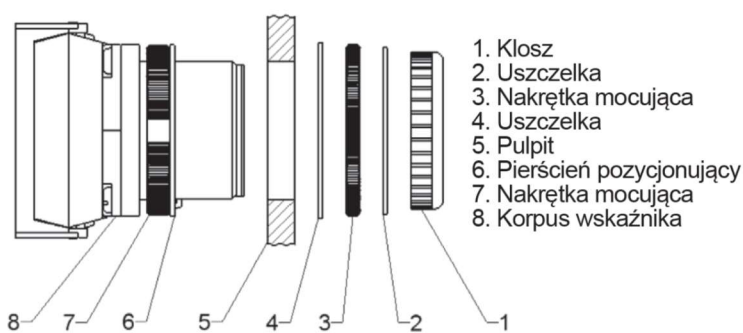
Sygnalizatory dźwiękowe NEF30 przeznaczone są do wbudowania w otwory $\varnothing 30,5$ mm. Mogą być montowane w pulpitych i szafach sterowniczych lub bezpośrednio w korpusach maszyn i urządzeń. Sygnalizatory produkowane są w dwóch odmianach: z dźwiękiem ciągłym (NEF30-BUZZ) i z dźwiękiem przerywanym, impulsowym (NEF30--BIP). Podobnie jak lampki i mierniki serii NEF30, sygnalizatory akustyczne zasilane są dowolnym napięciem z zakresu 24-230V AC/DC.

Sygnalizator składa się z:

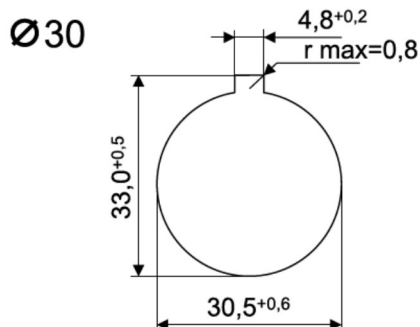
- części nadpulpitowej zwanej generatorem dźwięku,
- części podpulpitowej składającej się z korpusu pośredniego oraz członu przyłączeniowego.

MONTAŻ

Korpus (8) razem z nakrętką mocującą (7) i pierścieniem pozycjonującym (6) wkłada się do otworu montażowego od spodu pulpitu (5), zakłada się szerszą uszczelkę (4), nakręca nakrętkę mocującą (3), zakłada kolejną uszczelkę (2), nakręca klosz (1), a następnie dokręca się nakrętkę mocującą (7) pod pulpitem.



Rys. 1
Montaż do pulpitu



Rys. 2
Otwór montażowy



Rys. 3
Schemat połączeń elektrycznych

Rys. 4
Montaż grupowy

a [mm]	b [mm]
50	65

