



DANE TECHNICZNE

PARAMETR		WARTOŚĆ
Znamionowe napięcie izolacji U_i :	dla lampek 500V dla pozostałych lampek	600V 250V
Napięcie znamionowe U_n	Żarówka BA9s LED BA9s uniwersalny moduł LED moduł diodowy (500V) zintegrowana dioda LED (FLASH)	6V, 12V, 24V lub 48V AC/DC oraz 110V lub 230V AC 24V AC/DC lub 230V AC 24-230V AC/DC 500V AC 24-230V AC/DC
Częstotliwość błyskania lampek błyskowych		1,4 – 2,8 Hz
Światłość	Żarówkowe Diodowe	100 ... 400 mcd 1000 mcd
Stopień ochrony części nadpulpitowej		IP 66/67
Stopień ochrony części podpulpitowej		IP 20
Przekroje przewodów przyłączeniowych		1x lub 2x LY 0,75 – 1,5 mm ² 1x lub 2x DY 1 – 1,5 mm ²
Maksymalna grubość pulpitu		6 mm
Temperatura pracy dla wykonania:	N/2 W/3	-15°C...+30°C -30°C...+50°C
Rodzaj pracy	Żarówkowe Diodowe	nieciągła ciągła
Długość przewodu odizolowanego		9mm

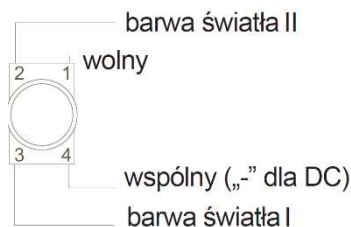
Wyrób zgodny z normą PN-EN 60947-5-1

PRZEZNACZENIE

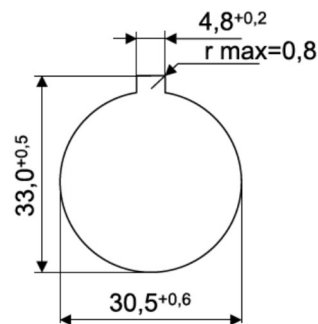
Lampki sygnalizacyjne $\varnothing 30$ typu NEF30 montuje się w znormalizowanych otworach 30,5mm, które są zrobione w pulpitych, tablicach sterowniczo-sygnalizacyjnych albo bezpośrednio w korpusach urządzeń oraz maszyn.

Urządzenia te można stosować w różnych strefach klimatycznych. Położenie może być dowolne, stosowanie pod zadaszeniem w warunkach środowiska przemysłowego (stopień zanieczyszczenia 2).

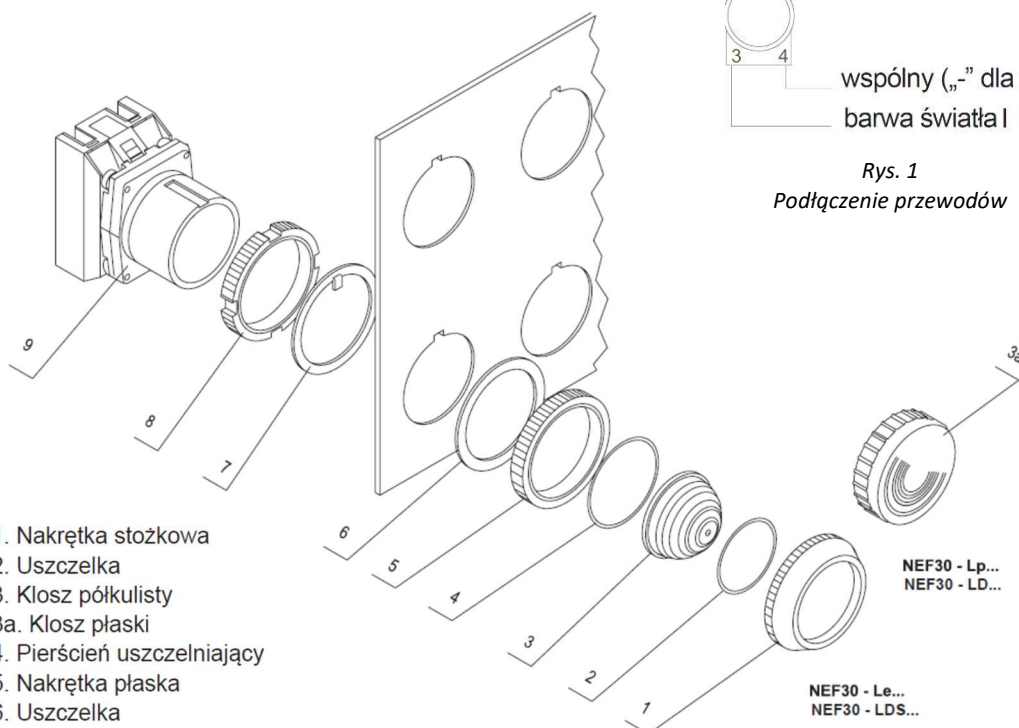
MONTAŻ



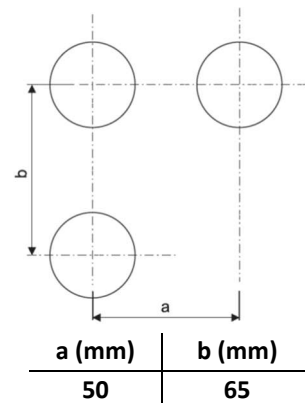
Rys. 1
Podłączenie przewodów



Rys. 2
Przygotowanie otworów montażowych



Rys. 3
Montaż lampek NEF30



Rys. 4
Montaż grupowy

1. Nakrętka stożkowa
2. Uszczelka
3. Klosz półkulisty
- 3a. Klosz płaski
4. Pierścień uszczelniający
5. Nakrętka płaska
6. Uszczelka
7. Pierścień pozycjonujący
8. Nakrętka mocująca
9. Korpus lampki kompletny