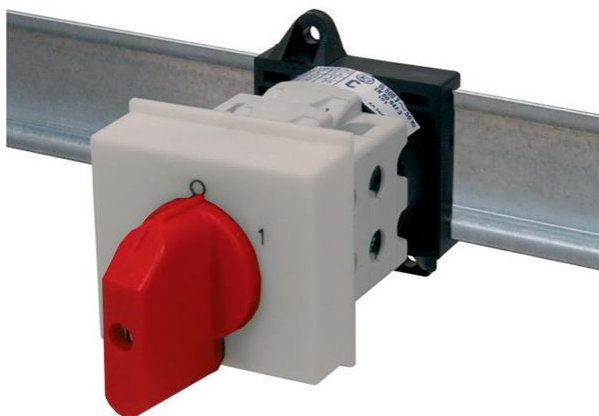


ŁĄCZNIKI KRZYWKOWE SERII S...JLS

KARTA KATALOGOWA

nr: KK-ŁKR_SJLS



ŁĄCZNIKI KRZYWKOWE SERII S...J

S...JLS – Łącznik krzywkowy z adapterem do mocowania na szynie TH 35-7,5

- Prądy łączeniowe 10,16,25A
- Maksymalnie 12 komór stykowych (24 styki),
- Jedna grupa gabarytowa: S10,16,25J
- Mechanizm szybkiego mocowania,
- Wszystkie zaciski i połączenia wewnętrzne chronione,
- Małe rozmiary,
- Wysoka wytrzymałość mechaniczna i elektryczna,
- Zgodne z normami EN 947-3, (EN 60 947-3, IEC 60 947-3), EN 60 204-1, VDE 0660

DANE TECHNICZNE:

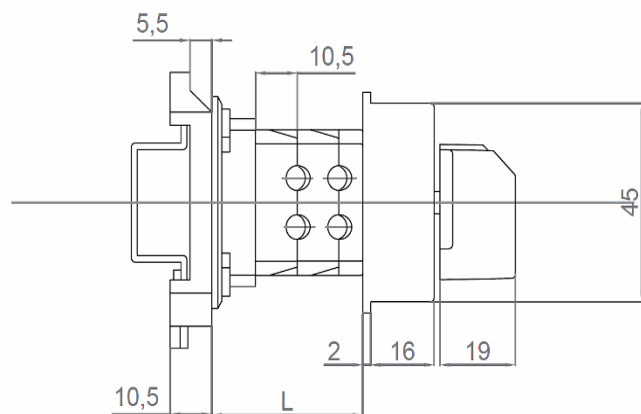
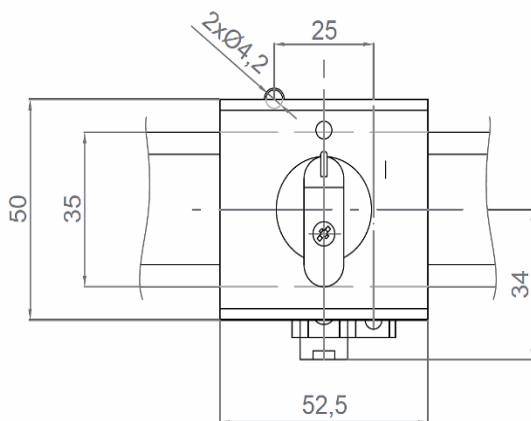
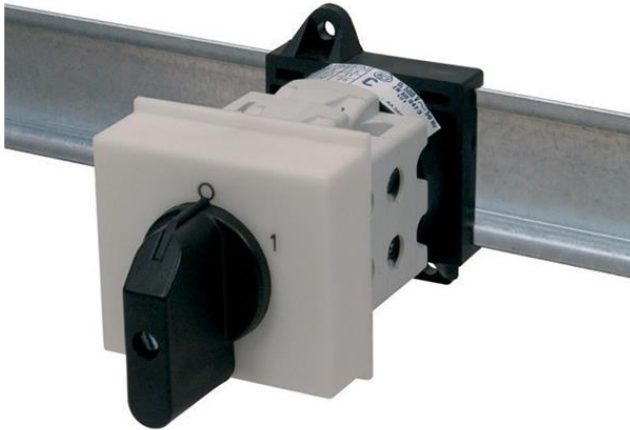
Typ łącznika	S10J	S16J	S25J
Znamionowe napięcie izolacji $U_i, V^{1)}$	500	690	690
Znamionowe napięcie impulsowe wytrzymałe U_{imp}, kV	4	4	4
Znamionowy prąd cieplny I_{th}, A	10	20	25
Znamionowy prąd łączeniowy I_e, A Dla kat. Użytkowania AC-21A obciążenia rezystancyjne, AC-1 obciążenia lekko indukcyjne	10	16	25
Znamionowa moc robocza, kW AC-3 silniki klatkowe; uruchamianie, wyłączanie silnika podczas pracy			
1 faza 220-240V	1,5/8,5	1,7/9,6	2,6/14,7
3 fazy 220-240V	2,5	3	4,5
380-440V	3,5/6,3	4/7,2	7,5/13,5
500V	3,5	4	7,5
AC-23A – komutacja silników i obciążeń wysokoindukcyjnych			
1 faza 220-240V	1,7/9,6	2,3/13	3/17
3 fazy 220-240V	3	4	5,5
380-440V	5,5/10	7,5/13,5	11/19,8
500V	5,5	7,5	11
Znamionowy prąd łączeniowy DC, I_e, A (z jednym stykiem łączeniowym; DC-21A / DC- 22A; Obciążenie rezystancyjne/silniki bocznikowe)			
24V	10/8	16/8	25/8
48V	6/4	6/4	6/4
110V	1/0,3	1/0,3	1/0,3
220V	0,3/0,2	0,3/0,2	0,3/0,2
Wytrzymałość mechaniczna (cykle)	10^6	10^6	10^6
Przekrój przyłączanych przewodów, mm^2	0,5-2,5	1-4	1,5-4
Rodzaj przyłączy	M3	M4	M4
Stopień ochrony części stykowej	IP20		

Stopień ochrony części nadpulpitowej	IP40
Temperatura otoczenia °C	-30...+55
Zgodność z normą	PN-EN 60947-1 oraz PN-EN 60947-3

¹⁾ Dla stopnia zanieczyszczenia środowiska 3, U_i=500V

WYMIARY GABARYTOWE

S10,25,32 JLS



Typ	L (mm) – W ZALEŻNOŚCI OD ILOŚCI KOMÓR STYKOWYCH											
	1	2	3	4	5	6	7	8	9	10	11	12
S10,16,25J	39	52,5	66	79,5	93	106,5	120	133,5	147	160,5	174	187,5