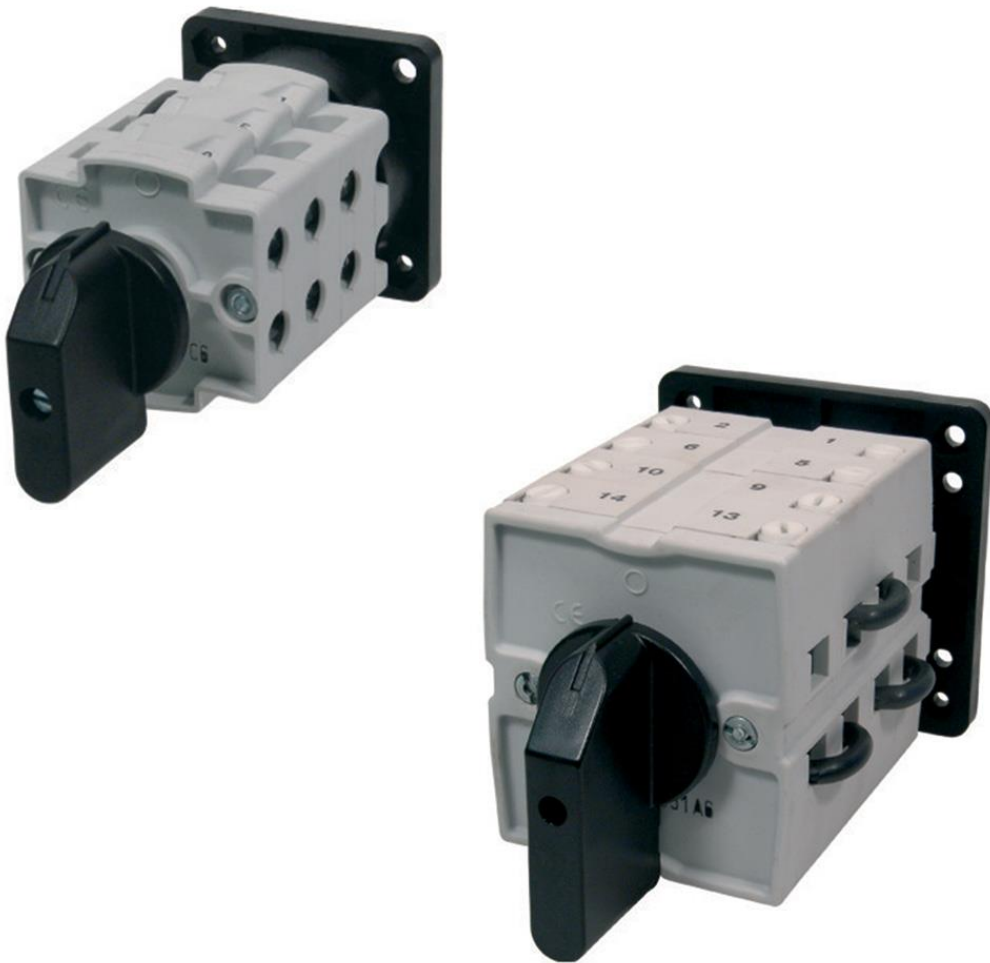


ŁĄCZNIKI KRZYWKOWE SERII S...JO

KARTA KATALOGOWA

nr: KK-ŁKR_SJO



ŁĄCZNIKI KRZYWKOWE SERII S...J

S...JO – łącznik krzywkowy z mocowaniem tylnym, bez płyty czołowej i tabliczki

- Prądy łączeniowe 10,16,25,32,63,100,160A,
- Maksymalnie 12 komór stykowych (24 styki),
- Trzy grupy gabarytowe: S10,16,25J; S32,63J; S100,160J,
- Wszystkie zaciski i połączenia wewnętrzne chronione,
- Małe rozmiary,
- Wysoka wytrzymałość mechaniczna i elektryczna,
- Zgodne z normami EN 947-3, (EN 60 947-3, IEC 60 947-3), EN 60 204-1, VDE 0660

DANE TECHNICZNE:

| Typ łącznika | S10J | S16J | S25J | S32J | S63J | S100J | S160J |
|---|---------|----------|----------|---------|---------|---------|---------|
| Znamionowe napięcie izolacji $U_i, V^{(1)}$ | 500 | 690 | 690 | 690 | 690 | 690 | 690 |
| Znamionowe napięcie impulsowe wytrzymałe U_{imp}, kV | 4 | 4 | 4 | 6 | 6 | 6 | 6 |
| Znamionowy prąd cieplny I_{th}, A | 10 | 20 | 25 | 32 | 63 | 100 | 150 |
| Znamionowy prąd łączeniowy I_e, A Dla kat. Użytkowania AC-21A obciążenia rezystancyjne, AC-1 obciążenia lekko indukcyjne | 10 | 16 | 25 | 32 | 60 | 100 | 150 |
| Znamionowa moc robocza, kW AC-3 silniki klatkowe; uruchamianie, wyłączanie silnika podczas pracy | | | | | | | |
| 1 faza 220-240V | 1,5/8,5 | 1,7/9,6 | 2,6/14,7 | 4/22,7 | 5/28,4 | 10/56,8 | 13/73,8 |
| 3 fazy 220-240V | 2,5 | 3 | 4,5 | 7 | 8,5 | 17 | 23 |
| 380-440V | 3,5/6,3 | 4/7,2 | 7,5/13,5 | 12/17,3 | 15/27 | 30/54 | 40/72 |
| 500V | 3,5 | 4 | 7,5 | 12 | 15 | 30 | 40 |
| AC-23A – komutacja silników i obciążeń wysokoindukcyjnych | | | | | | | |
| 1 faza 220-240V | 1,7/9,6 | 2,3/13 | 3/17 | 6,8/32 | 10/56,8 | 13/73,8 | 18/102 |
| 3 fazy 220-240V | 3 | 4 | 5,5 | 10 | 17 | 23 | 30 |
| 380-440V | 5,5/10 | 7,5/13,5 | 11/19,8 | 17,5/32 | 30/54 | 40/72 | 55/99 |
| 500V | 5,5 | 7,5 | 11 | 22 | 30 | 40 | 55 |
| Znamionowy prąd łączeniowy DC, I_e, A (z jednym stykiem łączeniowym; DC-21A / DC-22A; | | | | | | | |

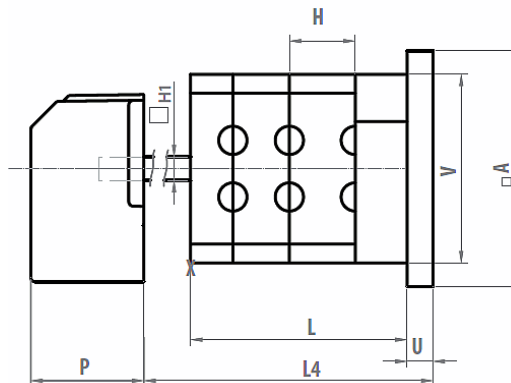
| | | | | | | | |
|---|----------------------------------|-----------------|-----------------|-------------------|-------------------|---------------------|---------------------|
| Obciążenie rezystancyjne/silniki bocznikowe) | | | | | | | |
| 24V | 10/8 | 16/8 | 25/8 | 32/12 | 63/25 | 100/32 | 150/63 |
| 48V | 6/4 | 6/4 | 6/4 | 25/10 | 25/16 | 32/20 | 32/20 |
| 110V | 1/0,3 | 1/0,3 | 1/0,3 | 4/3 | 4/3 | 5/4 | 5/4 |
| 220V | 0,3/0,2 | 0,3/0,2 | 0,3/0,2 | 1/0,4 | 1/0,4 | 1,2/0,5 | 1,2/0,5 |
| Wytrzymałość mechaniczna (cykle) | 10 ⁶ | 10 ⁶ | 10 ⁶ | 3x10 ⁵ | 3x10 ⁵ | 3x10 ⁵ | 10 ⁵ |
| Przekrój przyłączanych przewodów, mm ² | 0,5-2,5 | 1-4 | 1,5-4 | 2,5-10 | 6-16 | 16-50 ²⁾ | 16-50 ²⁾ |
| Rodzaj przyłączy | M3 | M4 | M4 | M5 | M5 | M6x0,75 | M6x0,75 |
| Stopień ochrony części stykowej | IP20 | | | | | | |
| Stopień ochrony części nadpulpitowej | IP40 | | | | | | |
| Temperatura otoczenia °C | -30...+55 | | | | | | |
| Zgodność z normą | PN-EN 60947-1 oraz PN-EN 60947-3 | | | | | | |

¹⁾ Dla stopnia zanieczyszczenia środowiska 3, U_i=500V

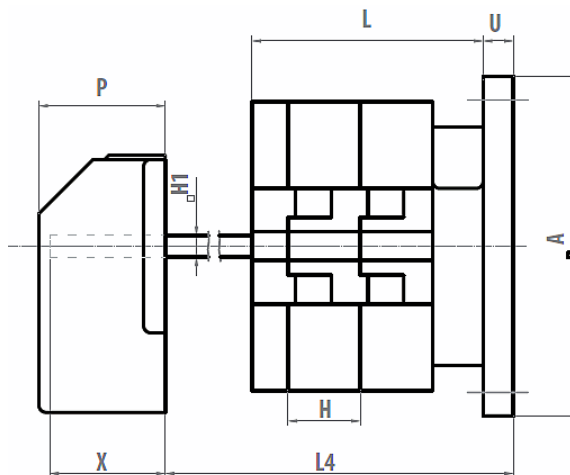
²⁾ Dla pojedynczego przewodu Cu maksymalny przekrój wynosi 70mm²

WYMIARY GABARYTOWE

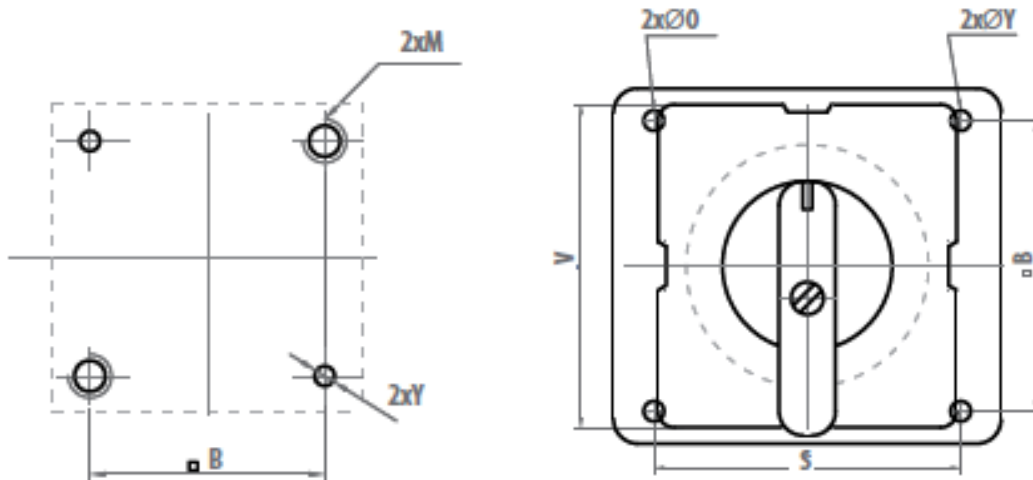
S10,16,25,32,63 JO



S100,160 JO



Otwory montażowe



| Typ | A | B | H | M | O | P | S | H1 | U | V | X | Y |
|-------------------|----|----|------|----|---|----|----|----|-----|----|------|-----|
| S10,16,25J | 48 | 36 | 13,5 | M4 | 3 | 24 | 43 | 5 | 5,5 | 43 | 19 | 4,2 |
| S32,63J | 94 | 75 | 18,5 | M5 | 4 | 35 | 66 | 6 | 7,5 | 66 | 34,5 | 5,4 |
| S100,160J | 94 | 75 | 21 | M5 | 4 | 35 | 77 | 6 | 7,5 | 85 | 34,5 | 5,4 |

| Typ | L (mm) – W ZALEŻNOŚCI OD ILOŚCI KOMÓR STYKOWYCH | | | | | | | | | | | |
|-------------------|---|------|------|------|------|-------|-------|-------|-------|-------|-------|-------|
| | 1 | 2 | 3 | 4 | 5 | 6 | 7 | 8 | 9 | 10 | 11 | 12 |
| S10,16,25J | 33,5 | 47 | 60,5 | 74 | 87,5 | 101 | 114,5 | 128 | 141,5 | 155 | 168,5 | 182 |
| S32,63J | 42 | 60,5 | 79 | 97,5 | 116 | 134,5 | 153 | 171,5 | 190 | 208,5 | 227 | 245,5 |
| S100,160J | 45 | 66 | 87 | 108 | 129 | 150 | 171 | 192 | 213 | 234 | 255 | 276 |

| Typ | L4 (mm) – W ZALEŻNOŚCI OD ILOŚCI KOMÓR STYKOWYCH | | | | | | | | | | | |
|-------------------|--|-----|-----|-----|-----|-----|-----|-------|-------|-------|-------|-------|
| | 1 | 2 | 3 | 4 | 5 | 6 | 7 | 8 | 9 | 10 | 11 | 12 |
| S10,16,25J | 62 | 62 | 76 | 130 | 130 | 130 | 130 | 197,5 | 197,5 | 197,5 | 197,5 | 197,5 |
| S32,63J | 115 | 115 | 115 | 115 | 172 | 172 | 172 | 256 | 256 | 256 | 298 | 298 |
| S100,160J | 115 | 115 | 115 | 172 | 172 | 172 | 256 | 256 | 256 | 256 | 298 | 298 |