

# AKCESORIA DO SERII NEF22, NEF30

## KARTA KATALOGOWA

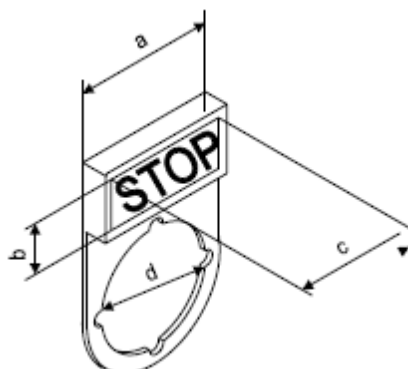
nr.: KK-NEF\_A

(04.2026)



## TABLICZKI INFORMACYJNE TI

Przeznaczone są dla lampek sygnalizacyjnych i przycisków sterowniczych  $\varnothing 22$  oraz  $\varnothing 30$  mm.



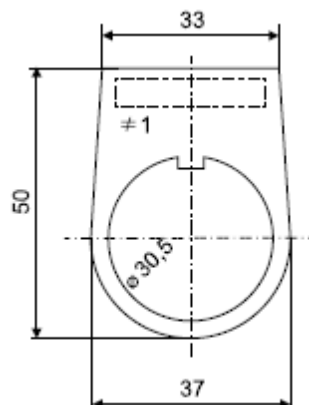
**TI 22**

**TI 30**

Typ tabliczki	Wymiary			
Oznaczenie	a	b	c	d
W0-TI22	29,5	12	25	$\varnothing 22,5$
W0-TI30	37,0	15	32	$\varnothing 30,5$

## TABLICZKI INFORMACYJNE NEF

Przeznaczone są dla lampek sygnalizacyjnych i przycisków sterowniczych  $\varnothing 30$  mm.

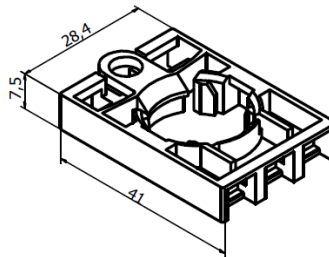
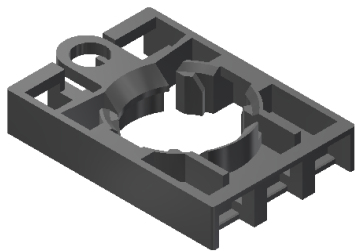


**TI II**

Oznaczenie	Znak	Oznaczenie	Znak
W0-TI I	START	W0-TI VII	w górę
W0-TI II	STOP	W0-TI VIII	w dół
W0-TI III	I	W0-TI IX	w prawo
W0-TI IV	O	W0-TI X	w lewo
W0-TI V	O I	W0-TI	bez napisu
W0-TI VI	I O II		

## KORPUS POŚREDNI


(nr. Zamówienia W0-KORPUS POŚREDNI EF22)



## ELEMENTY ŁĄCZENIOWE I BLOKI PODŚWIETLAJĄCE DO PRZYCISKÓW I LAMPEK SERII NEF22

	Rodzaj	Oznaczenie	Nr. zamówienia
	Element łączeniowy typu EF22GX (1NO) IP20	EF22GX	W0-Ł EF22GX
	Element łączeniowy typu EF22GY (1NC) Z otwieraniem skutecznym IP 20	EF22GY	W0-Ł EF22GY
	Uniwersalny blok podświetlający LED na napięcie 24-230V AC/DC świecący światłem ciągłym IP 20	EF22LN - c - z - g - n - b	W0-Ł EF22LN C W0-Ł EF22LN Z W0-Ł EF22LN G W0-Ł EF22LN N W0-Ł EF22LN B
	Uniwersalny blok podświetlający LED na napięcie 24-230V AC/DC błyskający IP 20	EF22LB - c - z - g - n - b	W0-Ł EF22LB C W0-Ł EF22LB Z W0-Ł EF22LB G W0-Ł EF22LB N W0-Ł EF22LB B
	Uniwersalny blok podświetlający LED na napięcie 6-12V AC/DC świecący światłem ciągłym IP 20	EF22LN 6-12V - c - z - g - n - b	W0-Ł EF22LN/6-12VAC/DC C W0-Ł EF22LN/6-12VAC/DC Z W0-Ł EF22LN/6-12VAC/DC G W0-Ł EF22LN/6-12VAC/DC N W0-Ł EF22LN/6-12VAC/DC B

## ELEMENTY ŁĄCZENIOWE DO PRZYCISKÓW SERII NEF30

					
<b>Oznaczenie</b>	(1NO)	(1NC)	(1NO+1NC)	(2NO)	(2NC)
<b>Nr. zamówienia</b>	W0-ŁEF-X	W0-ŁEF-Y	(1NO+1NC) W0-ŁEF-XY	(2NO) W0-ŁEF-2X	(2NC) W0-ŁEF-2Y
<b>Masa [g]<sup>1)</sup></b>	23	23	29	29	29

1)Masa elementów łączeniowych wraz z wkrętami

## WYCIĄGACZ ŻARÓWEK (nr. Zamówienia W0-WYC.Ż.E23066)

Służy do wyciągania i wkładania żarówek BA9s.



## ZESTAW KLUCZY (nr. Zamówienia TK-KLUCZYK043.110)

Zestaw kluczy 043.110 (komplet 2 szt.) do przycisków sterowniczych serii NEF30.



## USZCZELKA GUMOWA DO PRZYCISKÓW USZCZELNIONYCH SERII NEF30

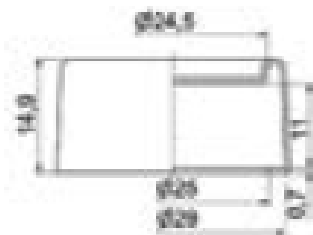
(nr. Zamówienia TK-U.GUM.NEF-3501)



## OSŁONA PRZECIWBRYZGOWA OK22

(nr. Zamówienia TK-OSŁONA OK 22MM)

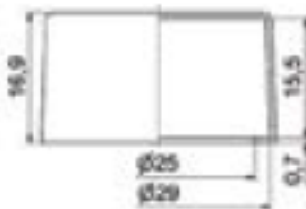
Przeznaczona jest do ochrony napędów przycisków krytych NEF22M-K i NEF22T-K przed wodą i pyłem. Zapewnia stopień ochrony IP67.



## OSŁONA PRZECIWBRYZGOWA OW22

(Nr. Zamówienia TK-OSŁONA OW 22MM)

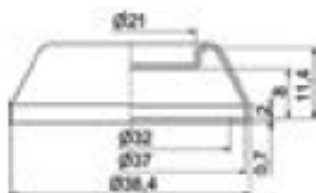
Przeznaczona jest do ochrony napędów przycisków wystających NEF22M-W i NEF22T-W przed wodą i pyłem. Zapewnia stopień ochrony IP67.



## OSŁONA PRZECIWBRYZGOWA OK30

(nr. Zamówienia TK-OSŁONA OK 30MM)

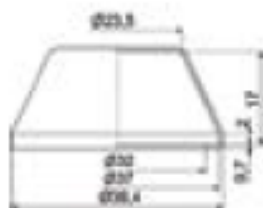
Przeznaczona jest do ochrony napędów przycisków krytych NEF30M-K i NEF30T-K przed wodą i pyłem. Zapewnia stopień ochrony IP67.



## OSŁONA PRZECIWBRYZGOWA OW30

(nr. Zamówienia TK-OSŁONA OW 30MM)

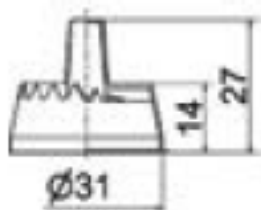
Przeznaczona jest do ochrony napędów przycisków wystających NEF30M-W i NEF30T-W przed wodą i pyłem. Zapewnia stopień ochrony IP67.



## OSŁONA PRZECIWBRYZGOWA OP22

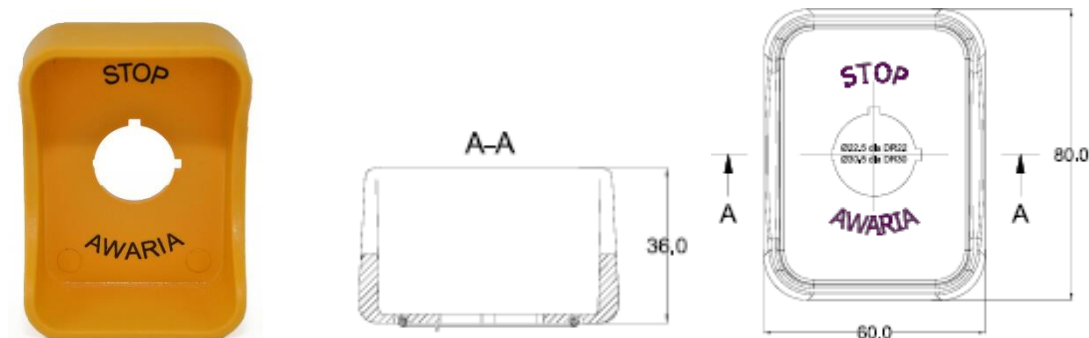
(nr. Zamówienia TK-OSŁONA OP 22MM)

Przeznaczona jest do ochrony napędów pokrętnych NEF22M-P i NEF22T-P przed wodą i pyłem. Zapewnia stopień ochrony IP67.

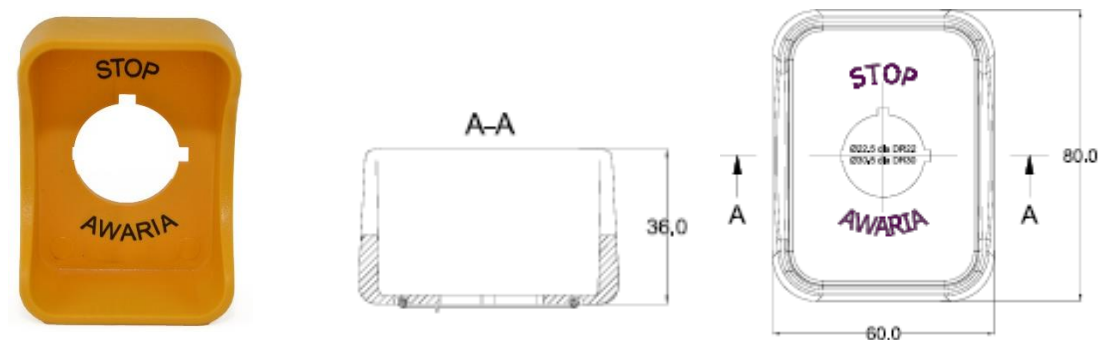


**OSŁONA DR22**(nr. Zamówienia W0-OSŁONA DR 22MM)

Przeznaczona jest do przycisków o średnicy montażowej  $\varnothing 22\text{mm}$ . Dzięki zastosowaniu uszczelki gumowej od spodu osłony, osiąga ona stopień ochrony IP65. Służy ona do zabezpieczenia przycisków bezpieczeństwa przed przypadkowym załączeniem. Może być stosowana do przycisków dłoniowych o średnicy grzybka nie większej niż 50 mm.

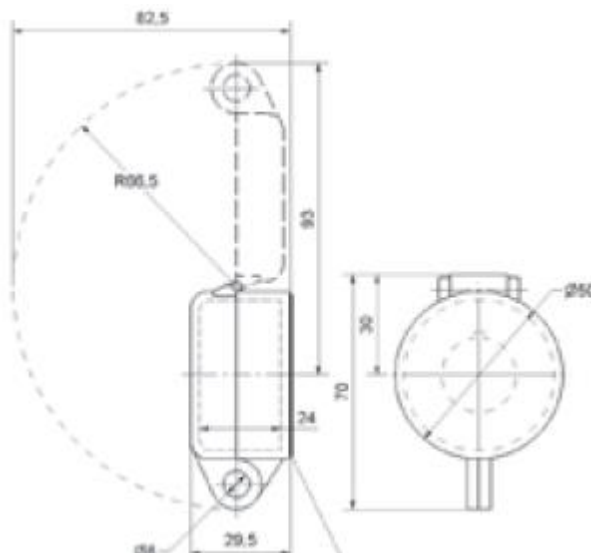
**OSŁONA DR30**(nr. Zamówienia W0-OSŁONA DR 30MM)

Przeznaczona jest do przycisków o średnicy montażowej  $\varnothing 30\text{mm}$ . Dzięki zastosowaniu uszczelki gumowej od spodu osłony, osiąga ona stopień ochrony IP65. Służy ona do zabezpieczenia przycisków bezpieczeństwa przed przypadkowym załączeniem. Może być stosowana do przycisków dłoniowych o średnicy grzybka nie większej niż 50 mm.



## OSŁONA KWD (nr. Zamówienia TK-OSŁONA KWD 22MM)

Przeznaczona jest do przycisków krytych, wystających i dłoniowych  $\varnothing 22\text{mm}$ . Dzięki zastosowaniu uszczelki gumowej od spodu osłony, osiąga ona stopień ochrony IP65. Istnieje możliwość zamknięcia osłony za pomocą kłódki. Osłona służy do zabezpieczenia przycisków przed przypadkowym załączeniem lub do wyeliminowania nieuprawnionego użycia.

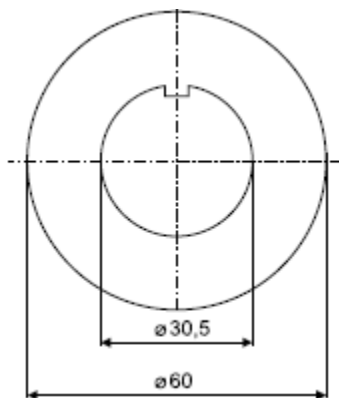


## PIERŚCIEŃ ŻÓŁTE DO OZNACZANIA PRZYCISKÓW AWARYJNYCH

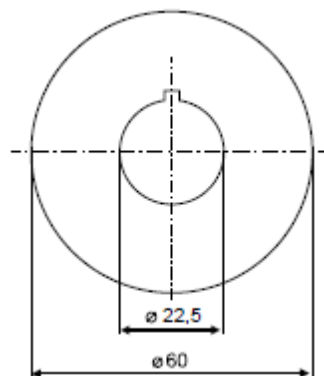
Zdjęcie	Nr. zamówienia	Opis
	WO-PIERŚC.ŻÓŁTE DR	Pierścienie żółte $\varnothing 30$ mm do NEF30.
	WO-PIERŚC.ŻÓŁTE DR STOP	Pierścienie żółte $\varnothing 30$ mm do NEF30 z nadrukiem STOP-AWARIA.

	<p>W0-PIERŚC.ŻÓŁTE DR/P22</p>	<p>Pierścienie żółte <math>\varnothing 22</math> mm do NEF22M i NEF22T.</p>
	<p>W0-PIERŚC.ŻÓŁTE DR STOP/FI22</p>	<p>Pierścienie żółte <math>\varnothing 22</math> mm do NEF22M i NEF22T z nadrukiem STOP-AWARIA.</p>

### Wymiary




Dla NEF30

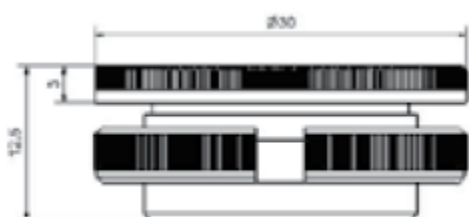


Dla NEF22

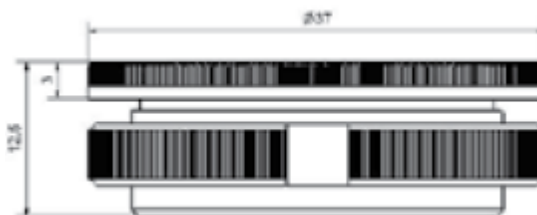
## ZAŚLEPKI DO OTWORÓW

	Nr. zamówienia	Opis
	W0-ZAŚLEPKA 22	Zaślepka metalowa do otworów $\varnothing 22\text{mm}$ .
	W0-ZAŚLEPKA 30	Zaślepka metalowa do otworów $\varnothing 30\text{mm}$ .

### Wymiary

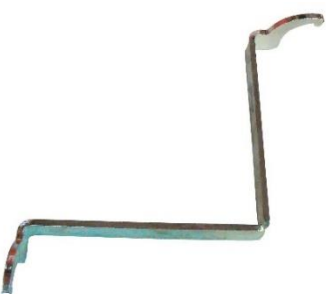


Zaślepka  $\varnothing 22\text{mm}$




Zaślepka  $\varnothing 30\text{mm}$


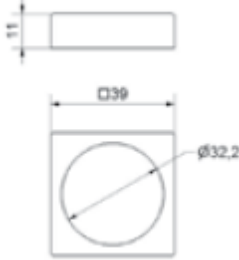
## KLUCZE MONTAŻOWE

	Nr. zamówienia	Opis
	W0-KLUCZ NEF22	Klucz montażowy do przycisków $\varnothing 22\text{mm}$ .
	W0-KLUCZ NEF30	Klucz montażowy do przycisków $\varnothing 30\text{mm}$ .

## PIERŚCIEŃ UZIEMIAJĄCE DO PRZYCISKÓW SERII NEF22M I NEF30


	Nr. zamówienia	Opis
	W0-PIERŚC. UZIEM. FI22	Pierścień uziemiający do przycisków serii NEF22M (5 szt.)
	W0-PIERŚC. UZIEM. FI30	Pierścień uziemiający do przycisków serii NEF30 (5 szt.)

## NAKLADKA KWADRATOWA DO WSKAŹNIKÓW SERII NEF30

	Nr. zamówienia	Gabaryty
	W0-NAKLADKA NEF30	

## ŻARÓWKI BA9s

Służą jako element podświetlenia do przycisków sterowniczych oraz lampek sygnalizacyjnych serii NEF30. Występują w wersji żarówkowej oraz diodowej z trzonkiem BA9s.

	Nr. zamówienia	
	żarówkowe	diodowe
	TK-Ż BA9S <input type="checkbox"/> (pakowane po 5 szt.)  <input type="checkbox"/> 6V, 12V, 24V, 48V, 60V, 130V	TK-LED-BA9S- <input type="checkbox"/>  <input type="checkbox"/> 024 dla 24V <input type="checkbox"/> 230 dla 230V B – biały C – czerwony G – żółty N – niebieski Z - zielony

## GUZIKI DO PRZYCISKÓW SERII NEF30

Rodzaj guzika	Nr. zamówienia
<b>NEF30 – K</b> <input type="checkbox"/> <input type="checkbox"/> C-czerwony <input type="checkbox"/> Z-zielony <input type="checkbox"/> G-żółty <input type="checkbox"/> S-czarny <input type="checkbox"/> N-niebieski <input type="checkbox"/> B-biały	P0-12-010705 C P0-12-010705 Z P0-12-010705 G P0-12-010705 S P0-12-010705 N P0-12-010705 B
<b>NEF30 – UK</b> <input type="checkbox"/> <input type="checkbox"/> C-czerwony <input type="checkbox"/> Z-zielony <input type="checkbox"/> G-żółty <input type="checkbox"/> S-czarny <input type="checkbox"/> N-niebieski <input type="checkbox"/> B-biały	P0-12-010707 C P0-12-010707 Z P0-12-010707 G P0-12-010707 S P0-12-010707 N P0-12-010707 B
<b>NEF30 – W</b> <input type="checkbox"/> <input type="checkbox"/> C-czerwony <input type="checkbox"/> Z-zielony <input type="checkbox"/> G-żółty	P0-12-010717 C P0-12-010717 Z P0-12-010717 G

S-czarny N-niebieski B-biały	P0-12-010717 S P0-12-010717 N P0-12-010717 B
<b>NEF30 – UW</b> <input type="checkbox"/> <input type="checkbox"/> C-czerwony Z-zielony G-żółty S-czarny N-niebieski B-biały	P0-12-010716 C P0-12-010716 Z P0-12-010716 G P0-12-010716 S P0-12-010716 N P0-12-010716 B
<b>NEF30 – D</b> <input type="checkbox"/> <input type="checkbox"/> C-czerwony Z-zielony S-czarny G-żółty	P0-12-010703 C P0-12-010703 Z P0-12-010703 S P0-12-010703 G
<b>NEF30 – UD</b> <input type="checkbox"/> <input type="checkbox"/> C-czerwony Z-zielony S-czarny G-żółty	P0-12-010701 C P0-12-010701 Z P0-12-010701 S P0-12-010701 G
<b>NEF30 – KL, NEF30-KLD, NEF30-WL, NEF30-WLD</b> <input type="checkbox"/> <input type="checkbox"/> C-czerwony Z-zielony G-żółty N-niebieski B-biały	P0-12-010706 C P0-12-010706 Z P0-12-010706 G P0-12-010706 N P0-12-010706 B
<b>NEF30 – UKL, NEF30-UKLD, NEF30-UWL, NEF30-UWLD</b> <input type="checkbox"/> <input type="checkbox"/> C-czerwony Z-zielony G-żółty N-niebieski B-biały	P0-12-010709 C P0-12-010709 Z P0-12-010709 G P0-12-010709 N P0-12-010709 B

## KLOSZE DO LAMPEK SERII NEF30

Rodzaj klosza	Nr. zamówienia
<b>NEF30 – Lp, NEF30-LpT, NEF30LD, NEF30LDB, NEF30D, D30, D30B, NEF30LDHV</b> <input type="checkbox"/> <input type="checkbox"/> C-czerwony Z-zielony G-żółty N-niebieski B-biały	P0-12-011123 C P0-12-011123 Z P0-12-011123 G P0-12-011123 N P0-12-011123 B
<b>NEF30 – Le, NEF30-LeT, NEF30LDS, NEF30LDSB, D30S, D30SB, NEF30LDS (dwukolorowa), NEF30LDShV, NEF30FLASH</b> <input type="checkbox"/> <input type="checkbox"/> C-czerwony Z-zielony G-żółty N-niebieski B-biały	P0-12-011605 C P0-12-011605 Z P0-12-011605 G P0-12-011605 N P0-12-011605 B
<b>NEF30 – LC</b> <input type="checkbox"/> <input type="checkbox"/> C-czerwony Z-zielony G-żółty N-niebieski B-biały	P0-12-011128 C P0-12-011128 Z P0-12-011128 G P0-12-011128 N P0-12-011128 B

## KLOSZE DO LAMPEK L22

Rodzaj klosza	Nr. zamówienia
<b>L22G, L22GT, L22GD, L22GD, L22GDB, L22GDHV</b> <input type="checkbox"/> <input type="checkbox"/> C-czerwony Z-zielony G- żółty N-niebieski B-biały	P0-12-011121 C P0-12-011121 Z P0-12-011121 G P0-12-011121 N P0-12-011121 B
<b>L22, L22D, L22DB, L22DHV</b> <input type="checkbox"/> <input type="checkbox"/> C-czerwony Z-zielony G- żółty N-niebieski B-biały	P0-13-011106 C P0-13-011106 Z P0-13-011106 G P0-13-011106 N P0-13-011106 B
<b>L22K, L22KD, L22KDB, L22KDHV</b> <input type="checkbox"/> <input type="checkbox"/> C-czerwony Z-zielony G- żółty N-niebieski B-biały	P0-13-011107 C P0-13-011107 Z P0-13-011107 G P0-13-011107 N P0-13-011107 B
<b>L22W, L22WD, L22WDB, L22WDHV</b> <input type="checkbox"/> <input type="checkbox"/> C-czerwony Z-zielony G- żółty N-niebieski B-biały	P0-12-011125 C P0-12-011125 Z P0-12-011125 G P0-12-011125 N P0-12-011125 B

<b>L22WD (dwukolorowe)</b> <input type="checkbox"/> <input type="checkbox"/> CZ-czerwono - zielona GC-żółto - czerwona GZ- żółto - zielona	P0-12-011125 CZ P0-12-011125 GC P0-12-011125 GZ
<b>L22GD (dwukolorowe)</b> <input type="checkbox"/> <input type="checkbox"/> CZ-czerwono - zielona GC-żółto - czerwona GZ- żółto - zielona	P0-12-011121 CZ P0-12-011121 GC P0-12-011121 GZ
<b>D22S, D22SB, D22P, D22PB, D22MS, D22MP, MD22S, MD22SB</b> <input type="checkbox"/> <input type="checkbox"/> C-czerwony Z-zielony G- żółty N-niebieski B-biały	P0-10-011103 C P0-10-011103 Z P0-10-011103 G P0-10-011103 N P0-10-011103 B
<b>MD22P, MD22PB</b> <input type="checkbox"/> <input type="checkbox"/> C-czerwony Z-zielony G- żółty N-niebieski B-biały	P0-31-011601 C P0-31-011601 Z P0-31-011601 G P0-31-011601 N P0-31-011601 B