

# ŁĄCZNIKI KRAŃCOWE 83 133 W OBUDOWIE SERIA 83 400

83 401, 83 402, 83 403  
83 401D, 83 402D, 83 403D

KARTA KATALOGOWA

nr: KK-ŁK\_83400







Łączniki miniaturowe typu 83 133 w obudowie są sterowane za pomocą odpowiednich dźwigni. Położenie i prędkość ruchu styków ruchomych oraz czas ich przełączania uzależnione są od położenia i prędkości przesuwu elementu sterującego, działającego na popychacz odpowiednią siłą, powodującą zwieranie, względnie rozwieranie odpowiednich styków łącznika. Układ styków ruchomych jest niestabilny, tzn. że po ustąpieniu siły działającej na dźwignię styki ruchome samoczynnie powracają do położenia wyjściowego. Przeznaczone są do stosowania w zautomatyzowanych układach napędowych oraz obwodach sterowniczych, kontrolnych i pomiarowych prądu przemiennego i stałego. Łączniki typu 83 133 w obudowie dostępne są tylko w wykonaniu z zestykiem przełącznym dwuprzerwowym (1NC+1NO). Łączniki z wydłużoną pokrywką przystosowane są do przewodów zaprawionych w żeńskie końcówki wsuwkowe o szerokości 2.8mm.


#### DANE TECHNICZNE

Znamionowe napięcie izolacji $U_i$	250V
Znamionowe napięcie łączeniowe $U_e$	AC15 – 230V 50...60 Hz DC13 – 220V
Znamionowy prąd ciągły $I_u$	6A
Znamionowe prądy łączeniowe $I_e$	AC15 – 2,5A DC13 – 0,3A
Prąd znamionowy ograniczony wytrzymywany przy współpracy z bezpiecznikiem Bi-Wts o prądzie znamionowym 16A	1000A
Trwałość mechaniczna (cykli) Dla 83 400 i 83 401 Dla 83 402 i 83 403	9x10 <sup>6</sup> 8x10 <sup>6</sup>
Trwałość łączeniowa dla łączników dwuprzerwowych	AC15 85x10 <sup>3</sup> DC13 30x10 <sup>3</sup>
Moment do przestawienia max	0,165 Nm
Kąt obrotu do przestawienia	10°
Całkowity kąt obrotu	70°
Przekroje przewodów przyłączeniowych	0,75...1,5mm <sup>2</sup>
Temperatura otoczenia	-25...+40°C
Stopień ochrony	IP65
Działanie zestyków	migowe
Wyrób zgodny z normą	PN-EN 60947-5-1

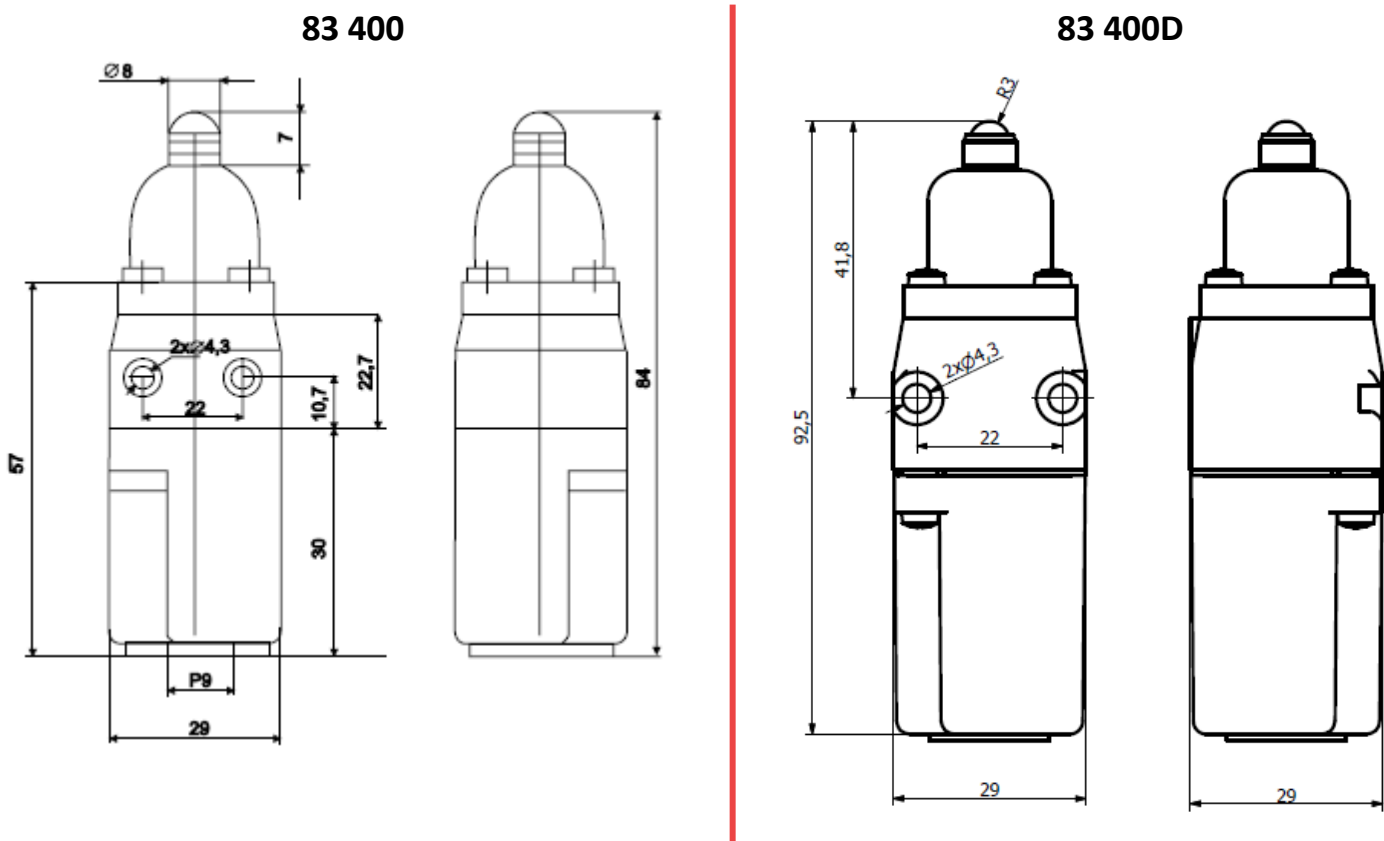
**RODZAJE ŁĄCZNIKÓW TYPU 83 133 W OBUDOWIE**

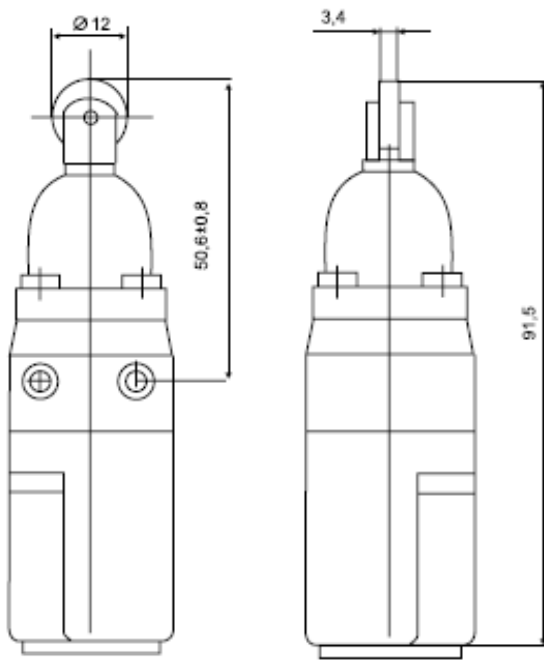
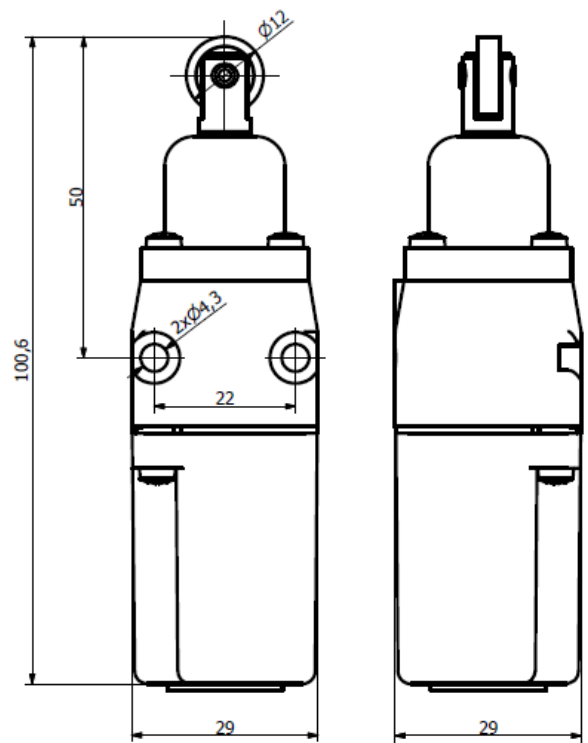
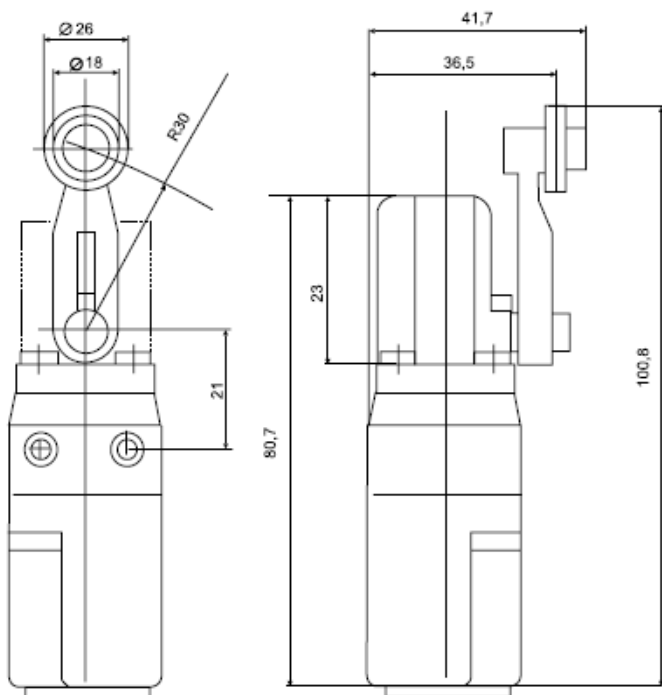
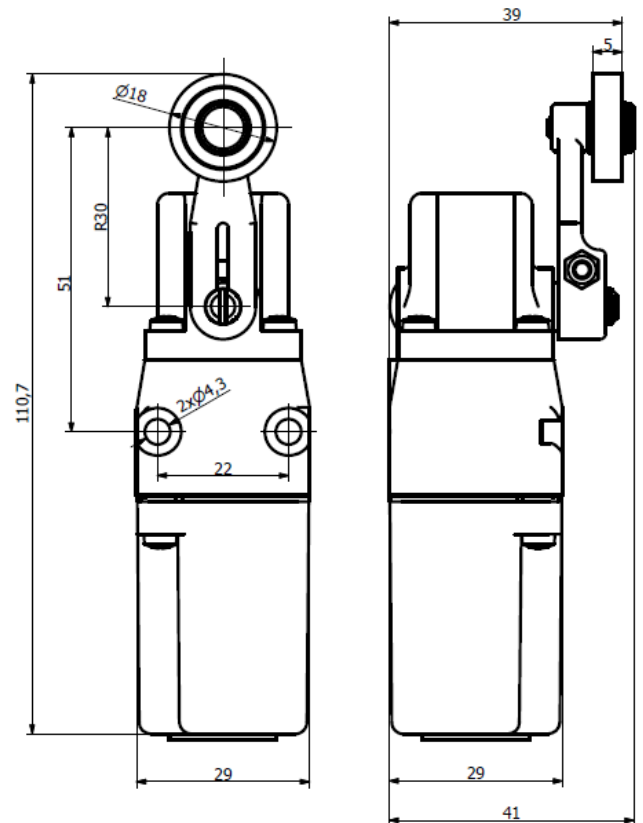
	Typ łącznika	Opis	Nr. katalogowy	Masa (kg)
	<b>83 400</b>	Łącznik 83 133 w obudowie izolowanej z głowicą pionową z popychaczem z kulką, ze złoconymi końcówkami przyłączowymi	59-651056	0,0458
	<b>83 400D</b>	Łącznik 83 133..., z wydłużoną pokrywką	59-651056-D	0,0478
	<b>83 400s</b>	Łącznik 83 133..., ze srebrzonymi końcówkami przyłączowymi	59-651201	0,0458
	<b>83 400Ds</b>	Łącznik 83 133..., ze srebrzonymi końcówkami przyłączowymi oraz wydłużoną pokrzywką	59-651201-D	0,0478
	<b>83 401</b>	Łącznik 83 133 w obudowie izolowanej z głowicą pionową z popychaczem z rolką, ze złoconymi końcówkami przyłączowymi	59-651046	0,0463
	<b>83 401D</b>	Łącznik 83 133..., z wydłużoną pokrywką	59-651046-D	0,0503
	<b>83 401s</b>	Łącznik 83 133..., ze srebrzonymi końcówkami przyłączowymi	59-651191	0,0463
	<b>83 401Ds</b>	Łącznik 83 133..., ze srebrzonymi końcówkami przyłączowymi oraz wydłużoną pokrzywką	59-651191-D	0,0503
	<b>83 402-0</b>	Łącznik 83 133 w obudowie izolowanej z głowicą rotacyjną o działaniu obustronnym, ze złoconymi końcówkami przyłączowymi	59-651016	0,0615
	<b>83 402D-0</b>	Łącznik 83 133..., z wydłużoną pokrywką	59-651016-D	0,0635
	<b>83 402-0s</b>	Łącznik 83 133..., ze srebrzonymi końcówkami przyłączowymi	59-651161	0,0615
	<b>83 402D-0s</b>	Łącznik 83 133..., ze srebrzonymi końcówkami przyłączowymi oraz wydłużoną pokrzywką	59-651161-D	0,0635
	<b>83 402-1</b>	Łącznik 83 133 w obudowie izolowanej z głowicą rotacyjną o działaniu w lewo, ze złoconymi końcówkami przyłączowymi	59-651026	0,0615
	<b>83 402D-1</b>	Łącznik 83 133..., z wydłużoną pokrywką	59-651026-D	0,0635
	<b>83 402-1s</b>	Łącznik 83 133..., ze srebrzonymi końcówkami przyłączowymi	59-651171	0,0615
	<b>83 402D-1s</b>	Łącznik 83 133..., ze srebrzonymi końcówkami przyłączowymi oraz wydłużoną pokrzywką	59-651171-D	0,0635

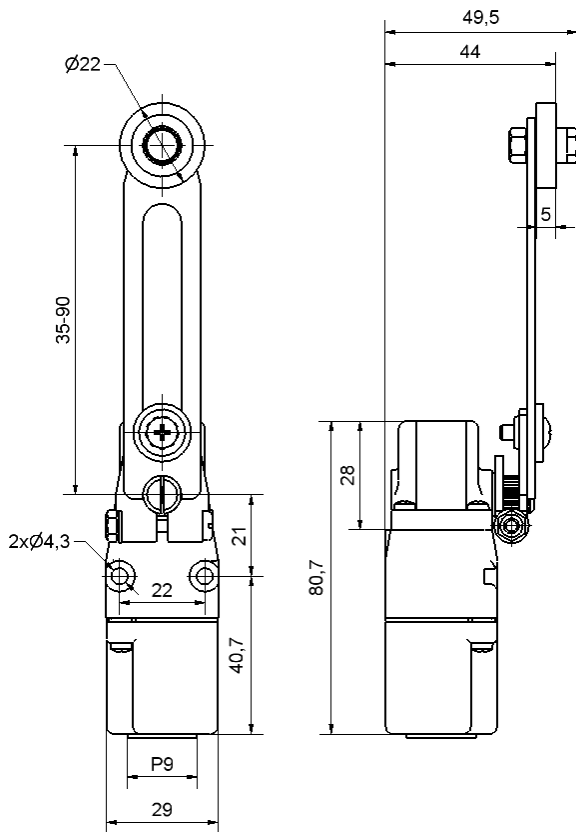
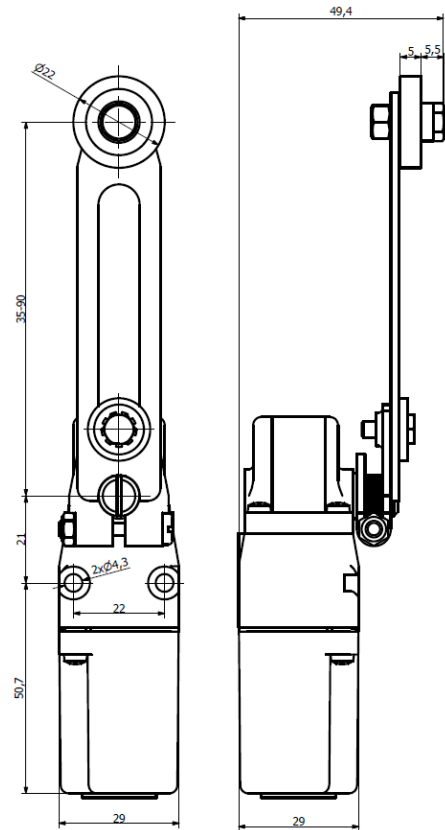
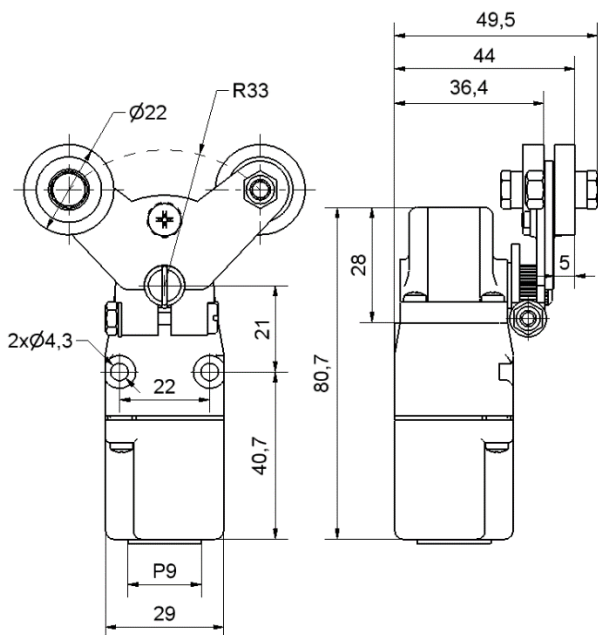
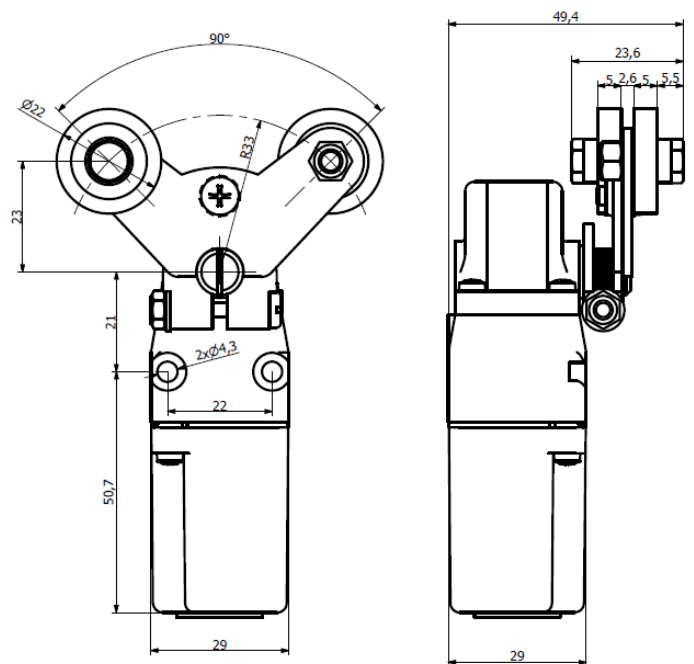
	<b>83 402-2</b>	Łącznik 83 133 w obudowie izolowanej z głowicą rotacyjną o działaniu w prawo, ze złożonymi końcówkami przyłączowymi	59-651036	0,062
	<b>83 402D-2</b>	Łącznik 83 133..., z wydłużoną pokrywką	59-651036-D	0,064
	<b>83 402-2s</b>	Łącznik 83 133..., ze srebrzonymi końcówkami przyłączowymi	59-651181	0,062
	<b>83 402D-2s</b>	Łącznik 83 133..., ze srebrzonymi końcówkami przyłączowymi oraz wydłużoną pokrywką	59-651181-D	0,064
	<b>83 403-01</b>	Łącznik 83 133 w obudowie izolowanej z głowicą rotacyjną z dźwignią regulowaną o prawym i lewym kierunku działania, ze złożonymi końcówkami przyłączowymi	59-651376	0,107
	<b>83 403D-01</b>	Łącznik 83 133..., z wydłużoną pokrywką	59-651376-D	0,127
	<b>83 403-01s</b>	Łącznik 83 133..., ze srebrzonymi końcówkami przyłączowymi	59-651411	0,107
	<b>83 403D-01s</b>	Łącznik 83 133..., ze srebrzonymi końcówkami przyłączowymi oraz wydłużoną pokrywką	59-651411-D	0,127
	<b>83 403-02</b>	Łącznik 83 133 w obudowie izolowanej z głowicą rotacyjną z dźwignią dwuramienną o prawym i lewym kierunku działania, ze złożonymi końcówkami przyłączowymi	59-651386	0,109
	<b>83 403D-02</b>	Łącznik 83 133..., z wydłużoną pokrywką	59-651386-D	0,129
	<b>83 403-02s</b>	Łącznik 83 133..., ze srebrzonymi końcówkami przyłączowymi	59-651421	0,109
	<b>83 403D-02s</b>	Łącznik 83 133..., ze srebrzonymi końcówkami przyłączowymi oraz wydłużoną pokrywką	59-651421-D	0,129
	<b>83 403-03</b>	Łącznik 83 133 w obudowie izolowanej z głowicą rotacyjną z dźwignią z wysięgnikiem o prawym i lewym kierunku działania, ze złożonymi końcówkami przyłączowymi	59-651396	0,093
	<b>83 403D-03</b>	Łącznik 83 133..., z wydłużoną pokrywką	59-651396-D	0,095
	<b>83 403-03s</b>	Łącznik 83 133..., ze srebrzonymi końcówkami przyłączowymi	59-651431	0,093
	<b>83 403D-03s</b>	Łącznik 83 133..., ze srebrzonymi końcówkami przyłączowymi oraz wydłużoną pokrywką	59-651431-D	0,095

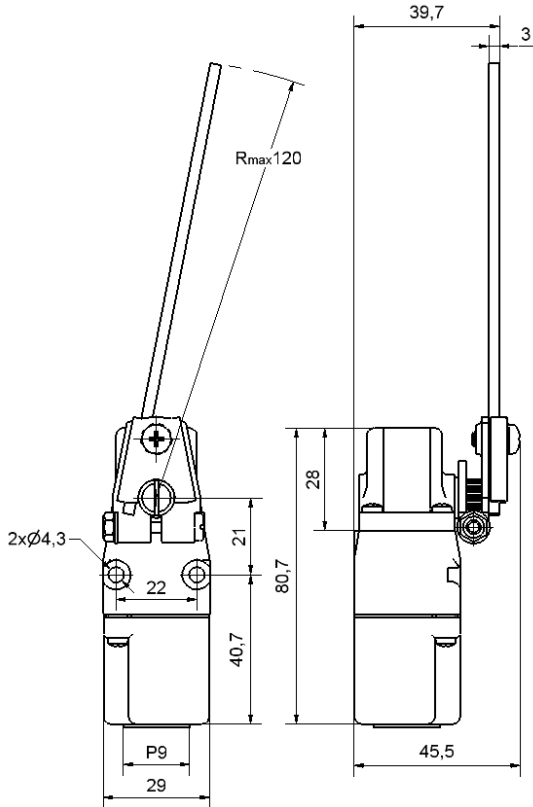
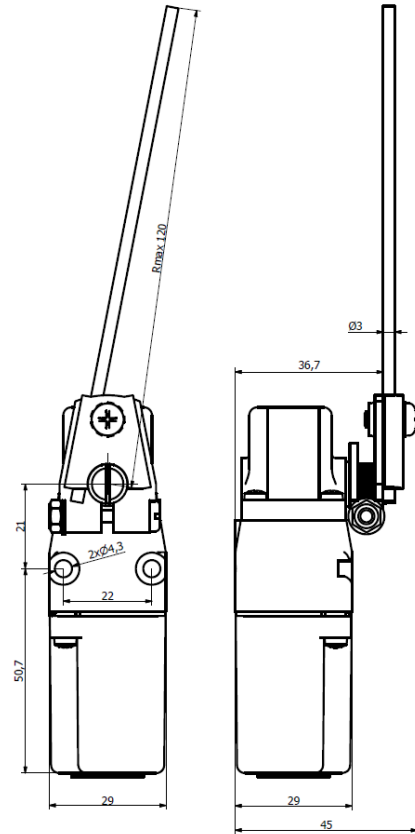
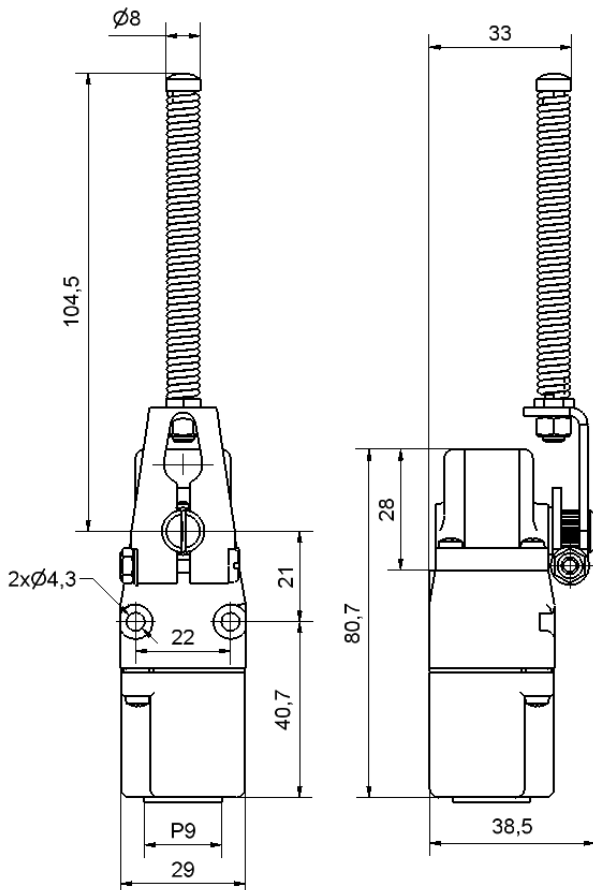
	<b>83 403-04</b>	Łącznik 83 133 w obudowie izolowanej z głowicą rotacyjną z dźwignią giętką o prawym i lewym kierunku działania, ze złożonymi końcówkami przyłączowymi	59-651406	0,0985
	<b>83 403D-04</b>	Łącznik 83 133..., z wydłużoną pokrywką	59-651406-D	0,0101
	<b>83 403-04s</b>	Łącznik 83 133..., ze srebrzonymi końcówkami przyłączowymi	59-651441	0,0985
	<b>83 403D-04s</b>	Łącznik 83 133..., ze srebrzonymi końcówkami przyłączowymi oraz wydłużoną pokrywką	59-651441-D	0,0101

## WYMIARY GABARYTOWE



**83 401**

**83 401D**

**83 402**

**83 402D**


**83 403-01, 83 403-01s**

**83 403D-01, 83 403D-01s**

**83 403-02, 83 403-02s**

**83 403D-02, 83 403D-02s**


**83 403-03, 83 403-03s**

**83 403D-03, 83 403D-03s**

**83 403-04, 83 403-04s**

**83 403D-04, 83 403D-04s**
