

ŁĄCZNIKI MINIATUROWE SERII 52

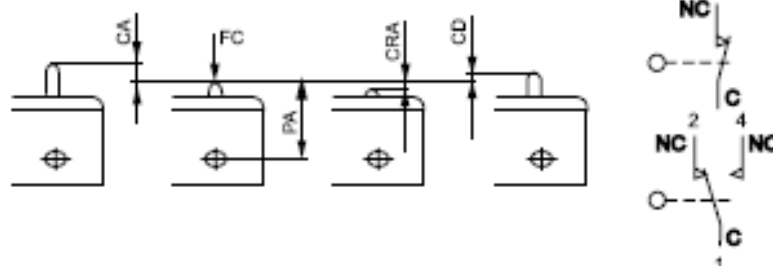
KARTA KATALOGOWA

nr.: KK-ŁK_52



Łączniki miniaturowe serii 52 przeznaczone są do stosowania w różnorodnych obwodach pomocniczych zautomatyzowanych układów sterowniczych sygnalizacyjnych, kontrolnych i pomiarowych. O wyborze odmiany łącznika serii 52 decydują:

- Rodzaj torów (rozwierne, przełączne),
- Rodzaj zacisków przyłączeniowych,
- Rodzaj elementów sterujących łącznikiem (kształt i sposób przemieszczania),
- Parametry mechaniczne i elektryczne łącznika.



DANE TECHNICZNE

Znamionowe napięcie izolacji U_i		400V
Znamionowe napięcie łączeniowe U_e	AC 15 DC 13	400V 50...60Hz 220V
Znamionowy prąd ciągły I_u		16A
Znamionowe prądy łączeniowe I_e	AC 15- U_e 400V, 50Hz DC 13- U_e 220V	2A 0,2A
Min napięcie łączeniowe U_e		10V
Min prąd łączeniowy I_u		20mA
Trwałość mechaniczna (cykli)		1×10^6
Trwałość łączeniowa (łączeń)	AC 15 DC 13	$0,2 \times 10^6$ $0,125 \times 10^6$
Min prędkość elementu napędowego		17 $\mu\text{m/s}$
Max prędkość elementu napędowego		1 m/s
Znamionowa częstość łączeń na godzinę		120 ł/h
Przekroje przewodów		1...2,5 mm ²
Temperatura otoczenia		-25...+55°C
Stopień ochrony	- korpus łącznika - zaciski	IP 40 IP 00
Stopień zanieczyszczenia środowiska		3
Działanie zestyków		Migowe
Zgodność z normą		PN-EN 60947-5-1

Kierunek działania sił napędowych powinien być zgodny z kierunkiem ruchu elementu napędowego – odchyłki przedstawia poniższa tabela.

Rodzaj elementu napędowego	Dopuszczalny kąt nachylenia działania siły napędowej		
	W dowolnej płaszczyźnie	Do płaszczyzny ruchu dźwigni lub obrotu rolki	
		równoległe	prostopadłe
Popychacze kołkowe i teleskopowe bez rolki	5°	-	-
Popychacze teleskopowe z rolką	-	±30°	±5°
Dźwignie płaskie lub z rolką	-	±45°	±5°

Siły i drogi łączników w wykonaniu standardowym 5211-...(z torem rozwierno-zwiernym)

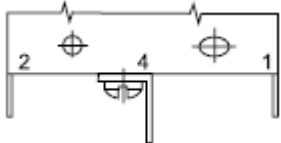
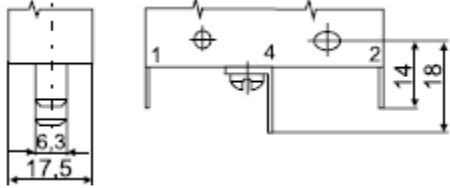
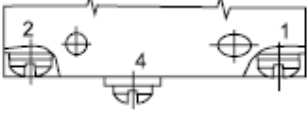
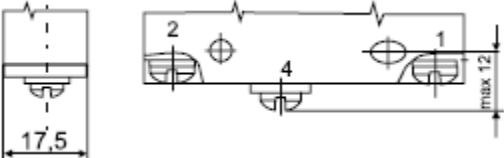
Element napędowy	Odmiana	Nr. katalogowy	Siły i drogi				
			PA	CA	CRA	CD	FC
Popychacz kołkowy	stalowy	5211-_00	18,2 ^{±0,5}	0,1...0,6	Min.0,15	Max.0,1	2,5...4,5
	Z tworzywa	5211-_10					
Popychacz teleskopowy	krótki	5211-_20	21 ^{±1}	Max.0,8	Min.1,4	0,04...0,1 Max.0,02	Max.6,5
	krótki	5211-_20/02					
	Długi	5211-_30	49,5 ^{±1,2}	0,1...0,6	Min.3,5	Max.0,1	2,5...4,5
	Z rolką w poprzek	5211-_40					
	Z rolką wzdłuż	5211-_50					
Dźwignia płaska o promieniu	R=65,3mm	5211-_01	19 ^{±3}	Max.13	Min.1,7	Max.2	0,2...0,6
	R=53,3mm	5211-_02		Max.10	Min.1,3	Max.1,6	0,3...0,7
	R=39,3mm	5211-_05	19 ^{±2}	Max.8	Min.1	Max.1,2	0,4...1
Dźwignia z rolką wzdłuż dźwigni o promieniu	R=28,4mm	5211-_03	30,5 ^{±2}	Max.6	Min.0,7	Max.0,8	0,5...1,3
	R=51,0mm	5211-_04		Max.10	Min.1,2	Max.1,5	0,3...0,7
	R=37,2mm	5211-_06		Max.8	Min.1	Max.1,2	0,4...1
Dźwignia z rolką w poprzek dźwigni o promieniu	R=36,8mm	5211-_07	30,5 ^{±2}	Max.8	Min.2	Max.1,2	0,4...1

Nr. Katalogowy łącznika należy uzupełnić nr. Kodowym przyłączy:

2 – przyłączy wsuwkowe



4 – przyłączy wkrętowe

RODZAJE PRZYŁĄCZY



Opis	Wygląd	Wymiary	Symbol
Przyłącze wsuwkowe 6.3			2
Przyłącze wkrętowe M3			4


RODZAJE ŁĄCZNIKÓW

	Opis	Rodzaj przyłączy	Nr. katalogowy	Masa (kg)
	Łącznik z popychaczem kołkowym, stalowym	Wsuwki Wkręty	5211-200 5211-400	0,0225
	Łącznik z popychaczem kołkowym z tworzywa	Wsuwki Wkręty	5211-210 5211-410	0,0225
	Łącznik z popychaczem teleskopowym, krótkim	Wsuwki Wkręty	5211-220 5211-420	0,0225
	Łącznik z popychaczem teleskopowym, krótkim o skróconej drodze różnicowej	Wsuwki Wkręty	5211-220/02 5211-420/02	0,0225
	Łącznik z popychaczem teleskopowym, długim	Wsuwki Wkręty	5211-230 5211-430	0,0225

	Łącznik z popychaczem teleskopowym, z rolką w poprzek	Wsuwki Wkręty	5211-240 5211-440	0,044
	Łącznik z popychaczem teleskopowym, z rolką wzdłuż	Wsuwki Wkręty	5211-250 5211-450	0,044

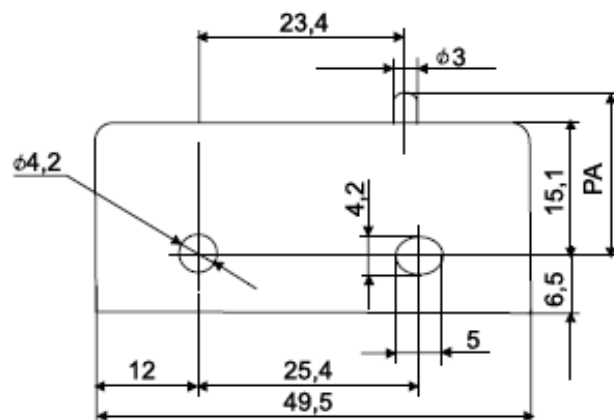
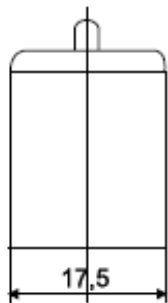
ŁĄCZNIKI MINIATUROWE Z DŹWIGNIĄ

	Opis	Promień dźwigni	Rodzaj przyłączy	Nr. katalogowy	Masa
	Łącznik z dźwignią płaską	65,3	Wsuwki	5211-201	0,0305
		53,3		5211-202	0,0300
		39,3		5211-205	0,0290
		65,3	Wkręty	5211-401	0,0305
		53,3		5211-402	0,0300
		39,3		5211-405	0,0290
	Łącznik miniaturowy z rolką wzdłuż dźwigni	28,4	Wsuwki	5211-203	0,0310
		51,0		5211-204	0,0320
		37,2		5211-206	0,0310
		28,4	Wkręty	5211-403	0,0310
		51,0		5211-404	0,0320
		37,2		5211-406	0,0310

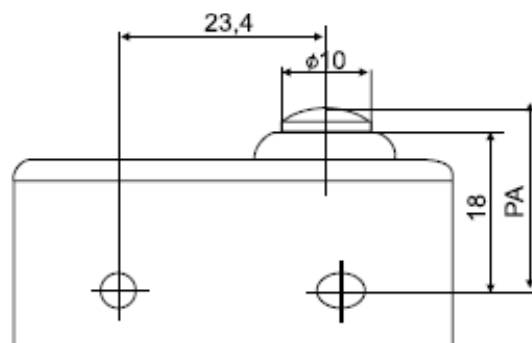
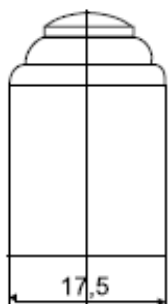
	Łącznik miniaturowy z rolką w poprzek dźwigni	36,8	Wsuwki	5211-207	0,0310
			Wkręty	5211-407	

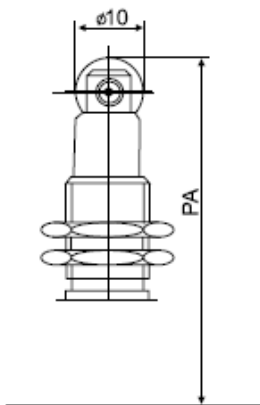
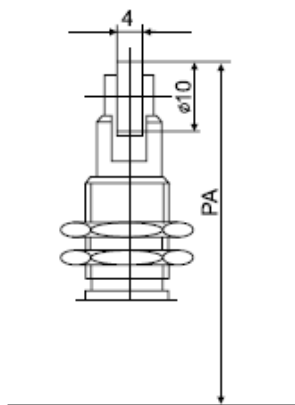
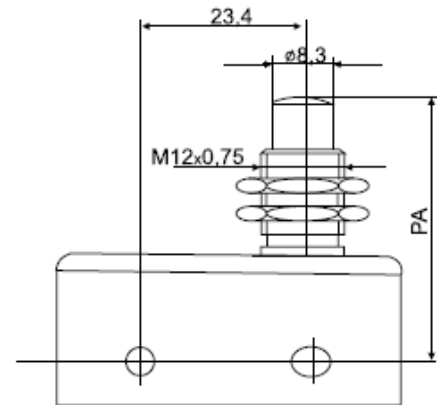
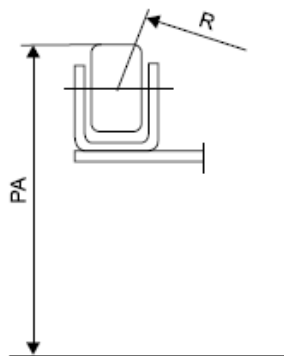
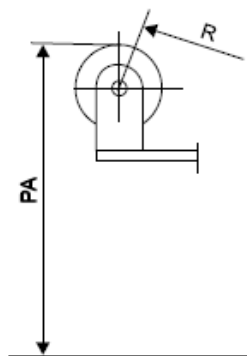
WYMIARY

5211-_00, 5211-_10



5211-_20



5211-_50

5211-_40

5211-_30

5211-_07

5211-_03, 5211-_04, 5211-_06

5211-_01, 5211-_02, 5211-_05
