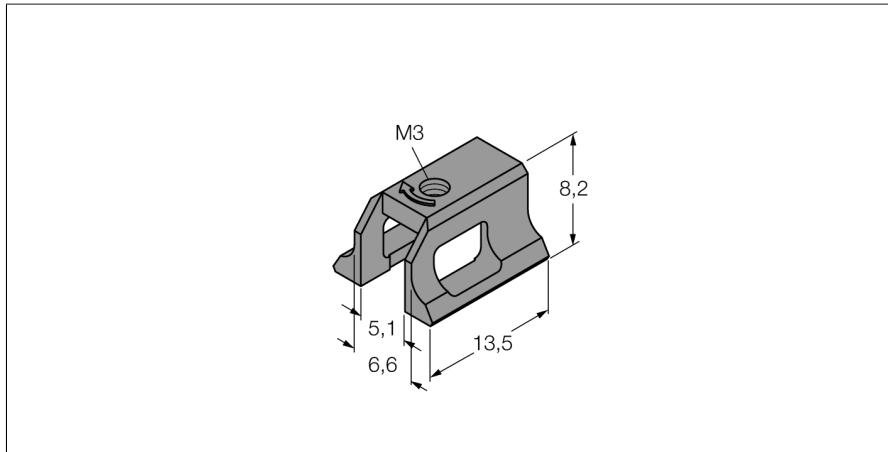


Akcesoria montażowe

Wspornik montażowy dla cylindrów z rowkiem trapezowym KLDT-UNT8



- Montaż na cylindrach z rowkiem trapezowym
- Zoptymalizowany dla cylindra Origa
- Montowany w rowku od góry
- Tworzywo sztuczne: Polisiarczek fenylenu (PPS)

Typ	KLDT-UNT8
Nr kat.	6913360
Wykonanie	Akcesoria
Wymiary	13.5 x 6 x 8.2 mm
Materiał obudowy	Tworzywo sztuczne
Fixing clamp for correspondent cylinder diameter	alle