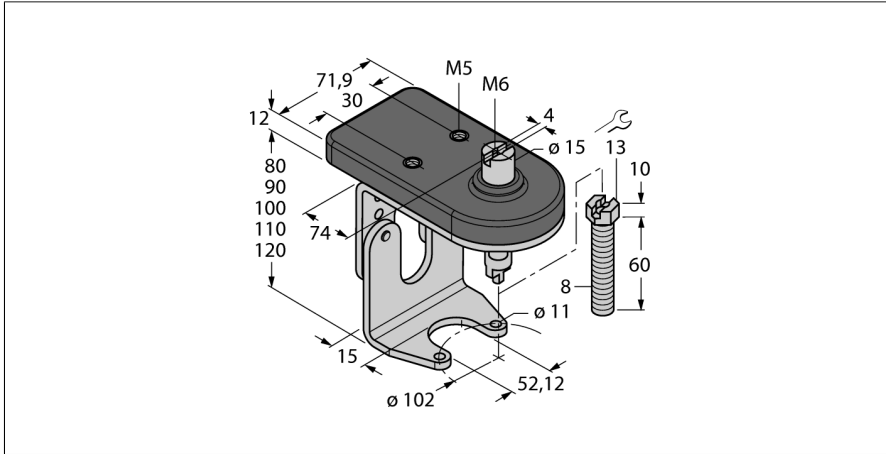


Akcesoria montażowe

Zestaw montażowy do zaworów ręcznych

BTS-DSU35-ZF10-M8



- Mounting kit with mounting plate for dual sensor and actuator (puck)
- For manual valves of the size F10 acc. to ISO 5211 / DIN 3337
- Height-adjustable
- Adjustable shaft peg with self-locking M8 nut
- Robust stainless steel
- Vestamid mounting plate for sensors

Opis ogólny

Czujniki podwójne zostały specjalnie zaprojektowane do detekcji stanu zaworów i napędów obrotowych. Łączą one zalety pewności pracy czujników indukcyjnych oraz elastyczności zastosowania systemów w obudowach modułowych. Szeroki zakres praktycznych akcesoriów zapewniających optymalną adaptację dowolnego systemu.

Typ	BTS-DSU35-ZF10-M8
Nr kat.	6901128
Wykonanie	Akcesoria do czujników podwójnych, Ni4-DSU35...
Wymiary	104 x 60 x 112 mm
Materiał obudowy	Tworzywo sztuczne, 1.4301 (AISI 304)/Vestamid
W zestawie	1x górna część uchwyty F05, 1x dolna część uchwyty F10, 2x śruby DIN933-A2 M6x10, 2x podkładki ząbkowane DIN6798-A6,4-A2, 1x pin pozycjonujący M8x60, 1x nakrętka samoblokująca DIN985-A2 M8

