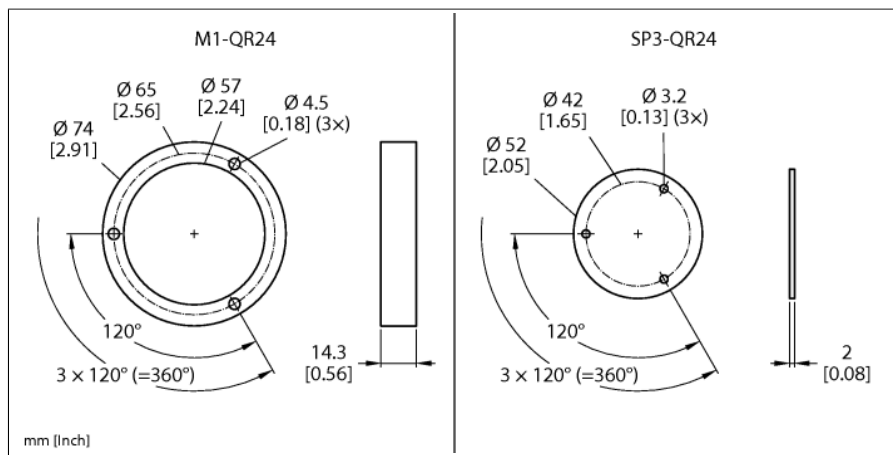


Akcesoria

Pierścień ochronny i płyta osłonowa

Do enkoderów RI-QR24

M4-QR24



- Prowadzony element pozycjonujący
- Element pozycjonujący wkładany w prowadnice czujnika.
- Elastyczny montaż, dzięki połączeniu kulowemu

Typ	M4-QR24
Nr kat.	1590919
Material obudowy	Aluminium